

放流設備の 仕様

非常用放流設備 クレストゲート

設備の概要

① クレストゲートの目的・機能

異常洪水流量 $3,500\text{m}^3/\text{s}$ 時に4門で $2,800\text{m}^3/\text{s}$ の放流を行うものです。

② クレストゲートの構造

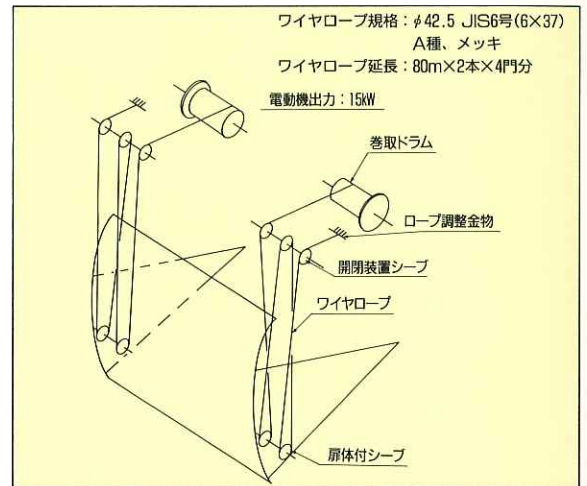
プレート背面に、横補助桁、縦桁、水平桁を配置し、荷重を伝達する横補助桁、ダイヤフラム式 π 型2本脚柱ラジアルゲートとしています。

③ クレストゲートの特色

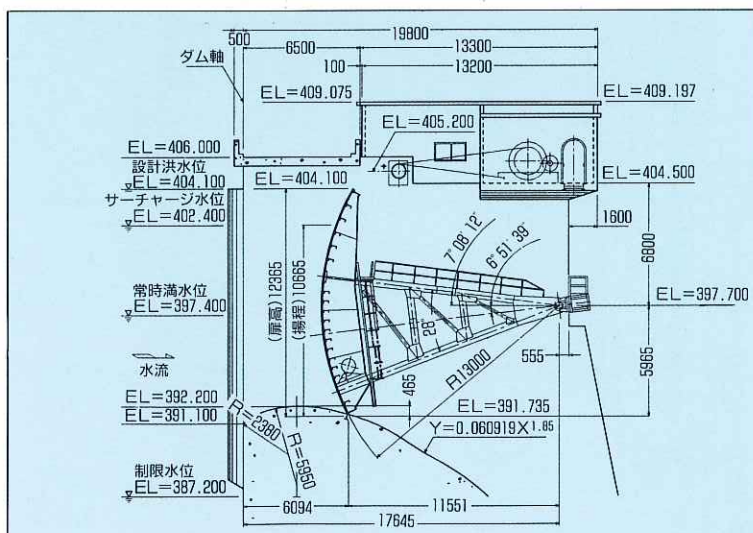
流況が安定し、堤体構造に調和したラジアルゲートとしています。



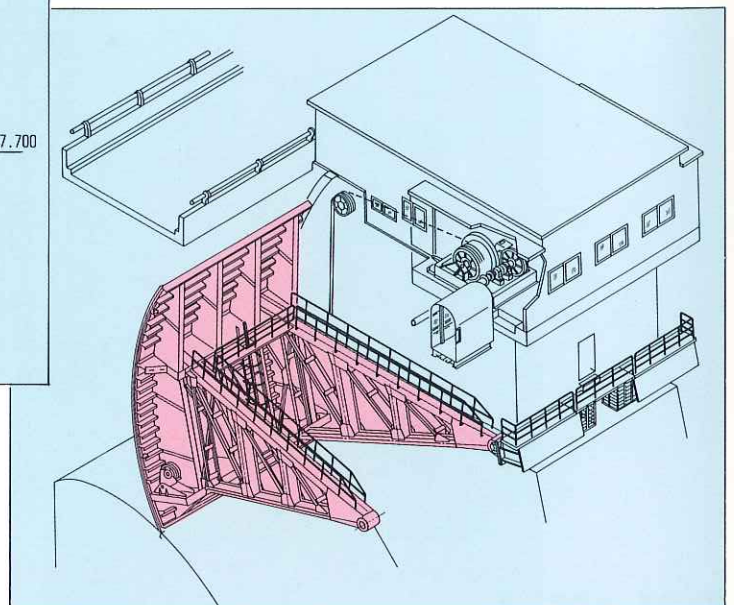
クレストゲート全景



ワイヤー掛け図



側面図



クレストゲート鳥瞰図