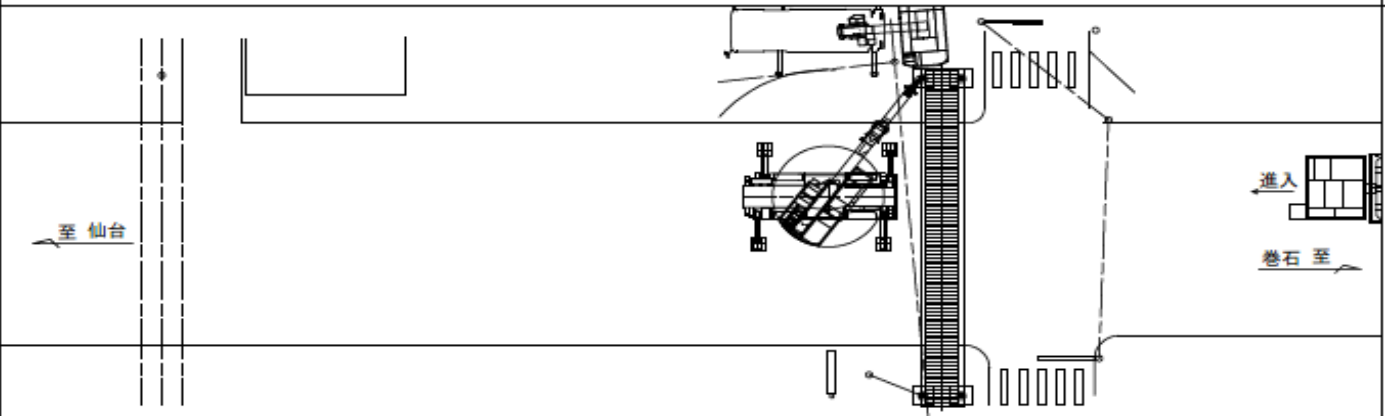
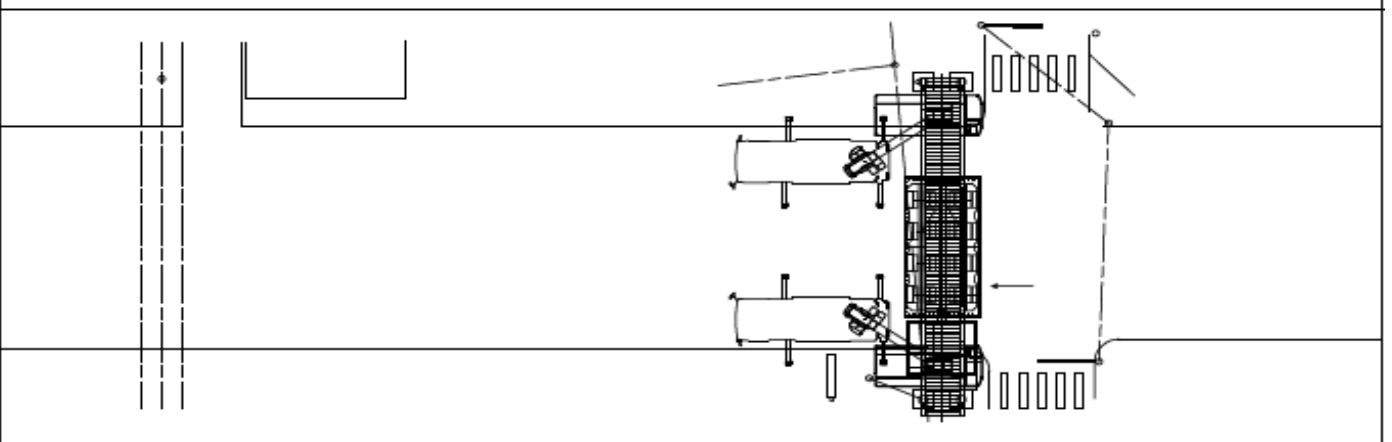


夜間作業ステップ図

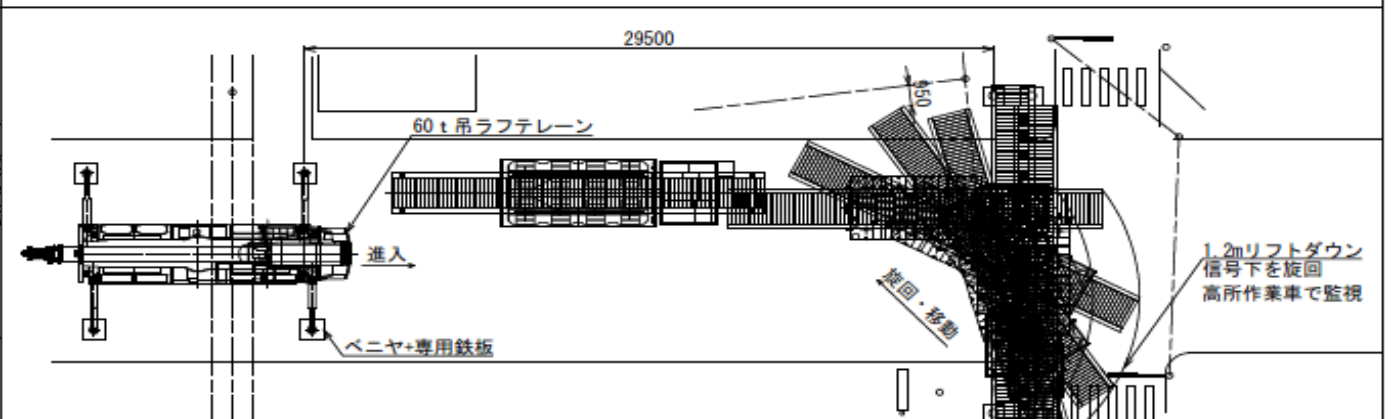
STEP 1 多軸台車進入開始・北側照明柱撤去：23時00分～23時50分



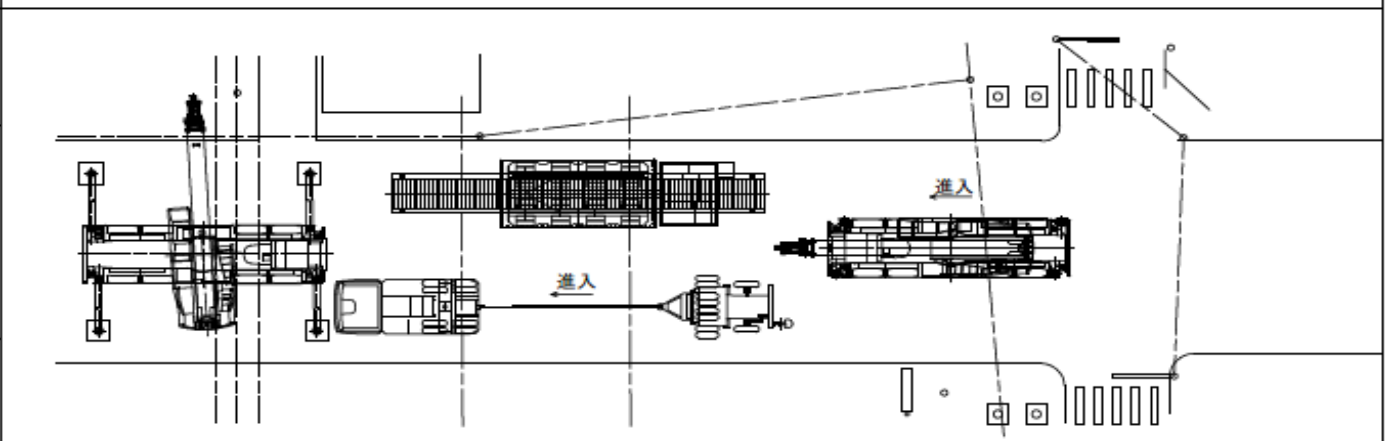
STEP 2 多軸台車再進入・支持・ボルト撤去・リフトアップ：23時50分～1時00分



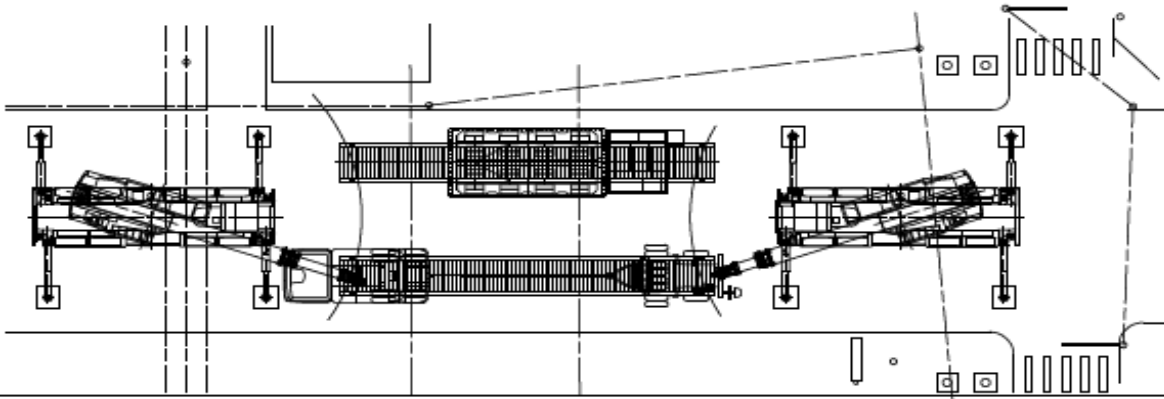
STEP 3 多軸台車旋回・移動・仙台側クレーン据付け：1時00分～2時20分



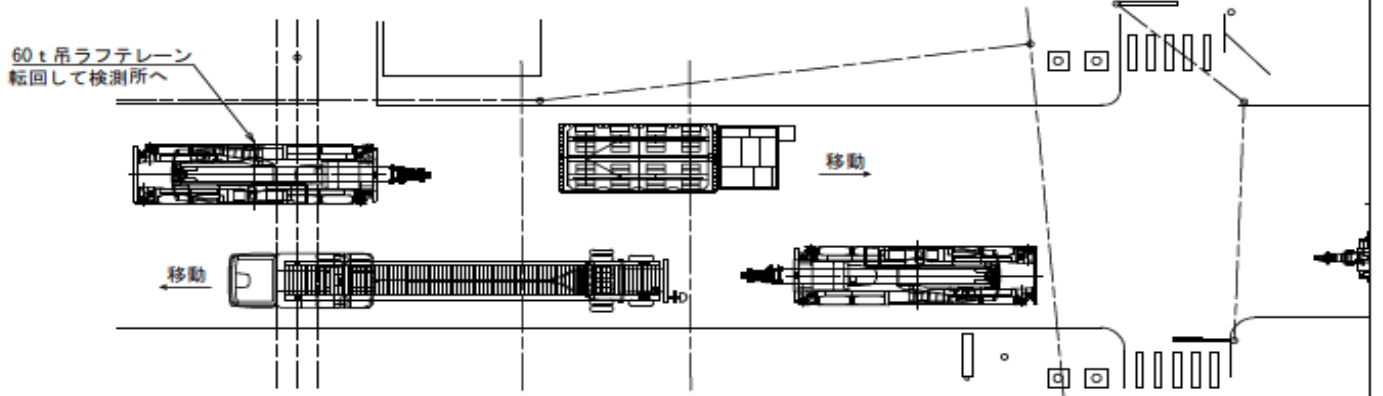
STEP 4 石巻側クレーン据付け・Pトレーラー進入：2時20分～2時50分



STEP 5 相吊・積込み：2時50分～3時30分 → 鋼製脚先行切断開始



STEP 6 多軸・Pトレーラー・60 t 移動・石巻側16 t 進入：3時30分～4時00分



STEP 7 16 t 据付け・鋼製脚撤去：4時00分～4時40分

