

三陸沿岸道路 野田久慈道路

復興道路の工事インフォメーションセンターがオープン

～ 復興道路の工事の進捗状況をお知らせする情報発信基地を設置 ～

三陸国道事務所では地域の早期復興を図るため、復興のリーディングプロジェクトとして三陸沿岸道路の整備を地域と一体となり、全面的に工事を進めています。

今般、三陸沿岸道路を構成する野田久慈道路（普代村～久慈市）において、国道45号下安家道路工事の施工者である戸田・大豊特定建設工事共同企業体が、復興道路の工事インフォメーションセンターを下記のとおり開設することになりましたのでお知らせします。

また、インフォメーションセンターの開設日にあわせ、最初の来訪者として野田中学校の生徒さんが見学にこられ、インフォメーションセンターの見学と現在掘削工事中の浜山トンネル工事の見学も行われる予定です。

- 開催日時： 平成27年7月16日（木）10：10～11：20予定
- 会場： 岩手県下閉伊郡野田村玉川第3地割地内 ※別紙案内図を参照
- 主催： 国道45号下安家道路工事^{しもあつか} 戸田・大豊特定建設工事共同企業体
- 内容： 10：10～ 下安家道路工事インフォメーションセンター 開所式
10：30～ 現場見学会（野田中学校の1年生）
- その他： ・取材をされる際は、予定時刻30分前に会場までお越し下さい。
・現場入場の際に必要なヘルメットは、主催者側で用意いたします。
・雨天の場合も開催します。

《発表記者会：岩手県政記者クラブ、宮古記者クラブ、久慈報道機関、東北専門記者会各社》

問い合わせ先

【インフォメーションセンター・現場見学会に関すること】

国道45号下安家道路工事 戸田・大豊特定建設工事共同企業体
〒028-8312 岩手県下閉伊郡普代村第23地割小谷地20 電話 0194-36-1250

所 長 佐々木^{きさき} 高^{たかし}

【事業に関すること】

国土交通省東北地方整備局 三陸国道事務所
〒027-0029 岩手県宮古市藤の川4-1 電話 0193-62-1711（代表）

副 所 長 平岡^{ひらおか} 弘志^{ひろし}
建設監督官 金濱^{かねはま} 巨晃^{なおあき}

お知らせ

平成 27 年 7 月 13 日
国道 45 号下安家道路工事
戸田・大豊特定建設工事共同企業体

国道 45 号下安家道路工事における 「下安家道路工事インフォメーションセンター」の設置について

国土交通省東北地方整備局様より受注しました「国道 45 号下安家道路工事」は、三陸沿岸道路の「野田久慈道路」区間(延長 25km)において、浜山トンネル(仮称)(延長 1,582m)、安家トンネル(仮称)(延長 997m)、新安家大橋(仮称)の下部工(2 基)を構築するもので、平成 26 年から工事を開始し、着々と工事を進めております。

三陸沿岸では、さまざまな復興事業が行われております。本工事におきましても工事遂行にあたりましては、野田村様、発注者様のご期待はもとより、地域の皆様の生活が一日も早く再建できるよう、『つなげよう！命の道』を肝に銘じ、安全管理の徹底はもちろんのこと、最良の品質を目指し、環境に十分配慮しながら、戸田建設・大豊建設・協力会社の総力を結集して、取り組んでまいります。

私たちの仕事は、社会からの信用を基に進めており、多くの皆様との信頼関係を築いていくことが重要であると考えております。本工事におきましては、現場の『見える化』を図り、地域の皆様とのつながりを深めていきたいと考え、三陸沿岸道路の整備効果や工事の方法をお伝えする施設として『下安家道路工事インフォメーションセンター』を設置するとともに、『現場見学会』の開催、現場を見渡せる『ビューポイント』の設置、『国道工事のお知らせ』の配付等の活動を進めてまいります。

このたび、『下安家道路工事インフォメーションセンター』を開設いたします。今後は、現場見学会の拠点とし、地域の皆様に工事の進み具合をお知らせする施設として活用してまいります。

本施設の開設にあたりましては、事業者である国土交通省東北地方整備局三陸国道事務所様の多大なご協力をいただいておりますことを合わせてお知らせ申し上げます。

以上

下安家道路工事インフォメーションセンター開所式 及び 現場見学会

会場案内図(下閉伊郡野田村玉川第3地割)



集合場所は
下安家道路工事インフォメーション
センター前です。

下安家道路工事の
インフォメーションセンターと
駐車場



7/16 開所式・見学会開催場所

駐車場

(車の経路)

国道 45 号下安家道路工事の概要

○工事期間：平成26年3月13日～平成29年3月10日

○施工者：戸田・大豊特定建設工事共同企業体

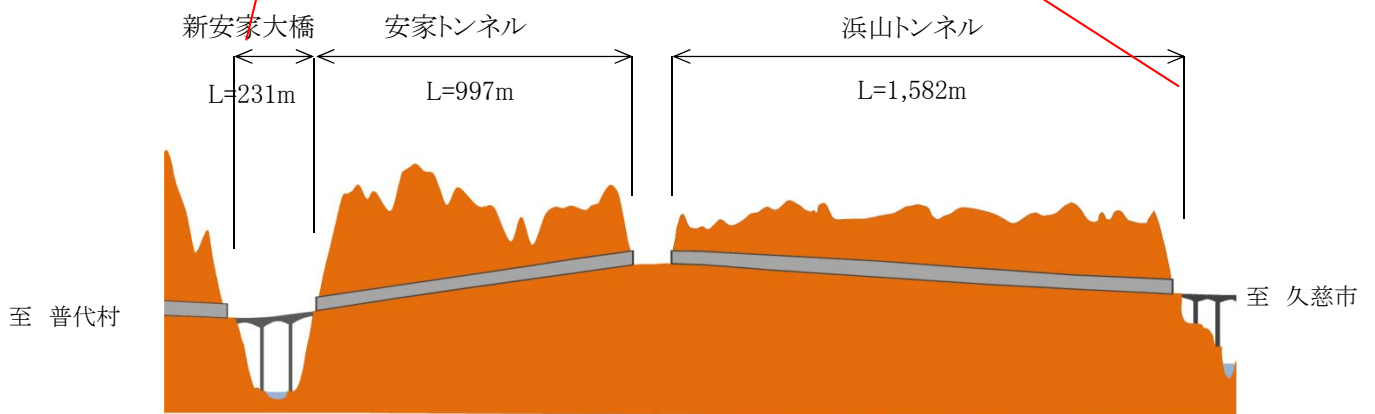
○施工概要

トンネル… 安家トンネル997m、浜山トンネル1,582m

NATM (ナトム) による補助ベンチ付全断面工法及び上半ベンチカット工法 (発破掘削)

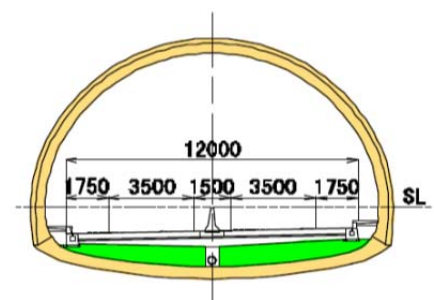
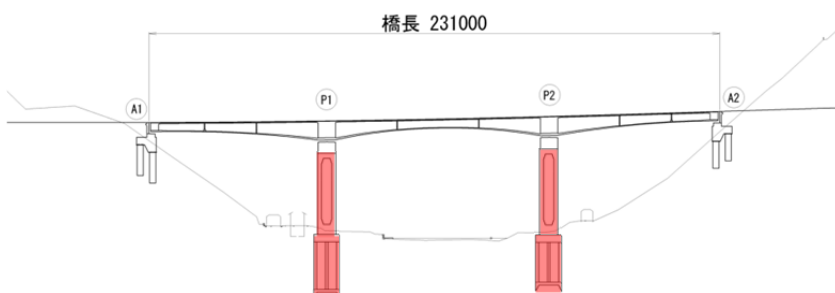
橋 梁… 新安家大橋231m

下部工2基 (壁式橋脚)、基礎工2基 (ケーソン基礎)



(新安家大橋側面図)

(安家トンネル・浜山トンネル標準断面図)



工事インフォメーションセンターの概要

場 所：岩手県九戸郡野田村大字玉川第3地割 地内
開設期間：平成27年7月～平成29年3月（予定）
当面の一般公開は毎週土曜日10時～15時（予定）
（その他、工事見学会等で来訪された場合は適宜公開）

設置目的：野田久慈道路の主要な構造物となる長大トンネル（浜山トンネル、安家トンネル）、及び長大橋梁（新安家大橋）の工事をベースに、工事の進捗状況、工事に使用した新技術や新工法の紹介などを積極的に地域の皆様に情報発信し、復興事業が着実に進められている実感を気軽に感じ取ってもらえるコミュニティスペースとして設置。

主な展示物：●三陸沿岸道路整備効果等の事業広報パネル
●トンネル工事の施工方法等に関する説明パネル
●建設機械等の模型
●各地のトンネルの貫通石
●大型ディスプレイモニターによる本工事での作業状況動画

そ の 他：今後、展示物の内容の充実を図るとともにインフォメーションセンターを活用した工事広報のイベントや地域とのコミュニケーション活動等の企画を随時行っていく予定。



施設外観



写真パネルや模型等を展示