

田野畑おかんよう小学校の児童による「尾肝要道路のトンネル内装板(タイル張り)」の体験学習開催のお知らせ

復興のリーディングプロジェクトとして整備を進めている三陸沿岸道路「尾肝要道路」が、平成25年度内の開通に向けて工事の最盛期を迎えています。

尾肝要道路のトンネル工事の仕上げ作業にあたり、田野畑小学校6年生の児童が、トンネル仕上げ作業の体験学習を実施します。

今回は、完成間近なトンネル内の現場見学のほかに、トンネルの仕上げ工事として作業中の「タイル張り作業」を体験学習していただく予定です。

なお当日は、トンネル内の照明灯及び非常警報設備の試験点灯も行う予定です。

- 開催日時 : 平成26年1月20日(月) 13:00~15:00
- 集合場所 : 田野畑村役場(岩手県下閉伊郡田野畑村田野畑143-1)
- 主 催 : 田野畑村、国土交通省 三陸国道事務所
- 学習場所 : 尾肝要道路トンネル内(岩手県下閉伊郡田野畑村姫松地内)
- 学習対象 : 田野畑小学校6年生
- 学習内容 : 建設中の尾肝要道路の現場見学、トンネル内装板タイル張り体験

《発表記者会: 岩手県政記者クラブ、宮古記者クラブ、久慈報道機関各社、東北専門記者会》

問 い 合 わ せ 先

【見学会に関すること】

田野畑村立 田野畑小学校

校 長

住 所: 岩手県下閉伊郡田野畑村田野畑136

田野畑村役場 建設第一課

参事兼課長

電話 0194-34-2050 (代表)

大芦 教子

電話 0194-34-2111 (代表)


鍬形 金由

【三陸沿岸道路尾肝要道路おかんように関すること】

国土交通省 東北地方整備局 三陸国道事務所 電話 0193-62-1711 (代表)

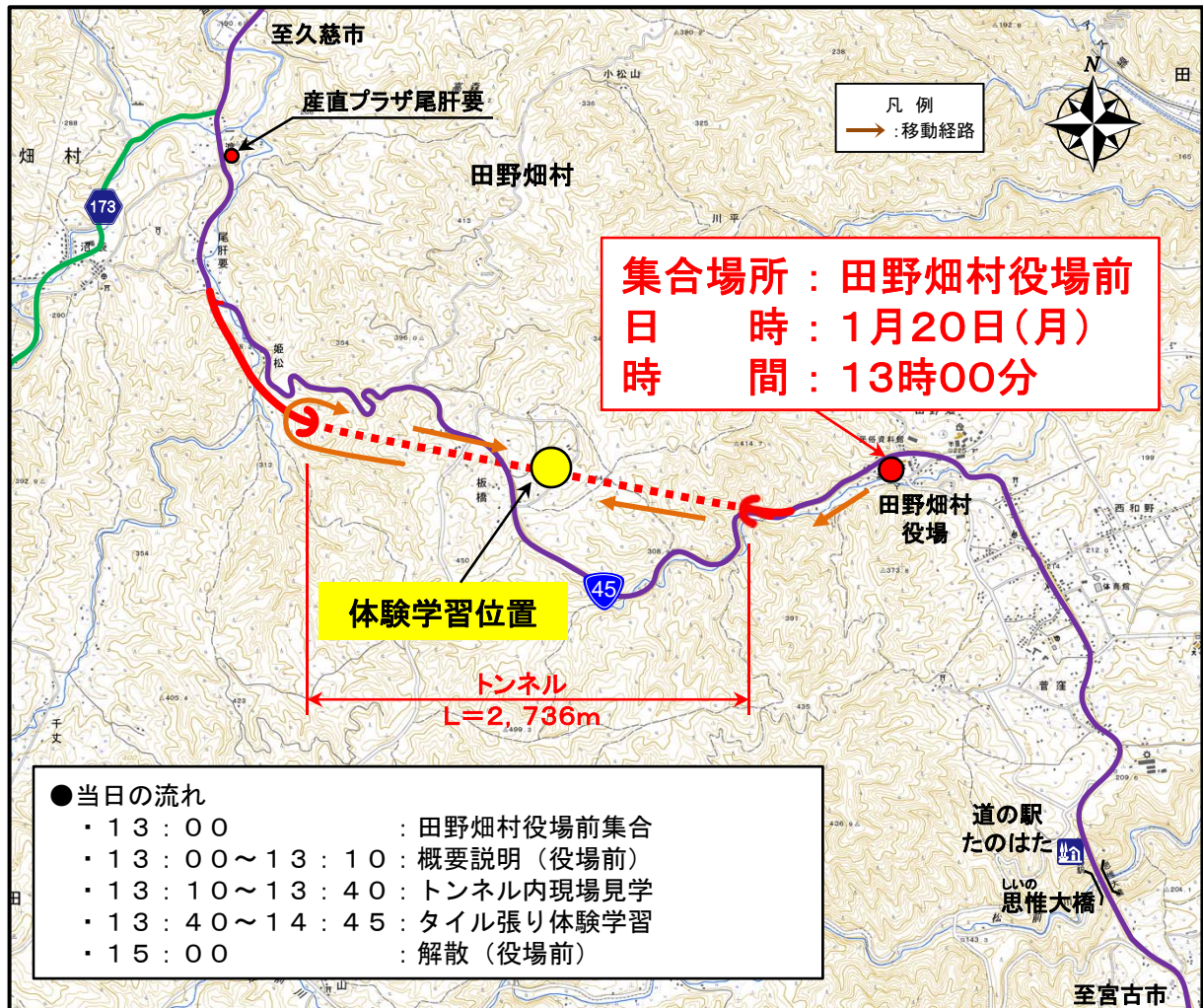
副 所 長

建設監督官(尾肝要道路担当) 岩瀨 賢一(内線501)

(復興道路 三陸沿岸道路については、で検索できます。)

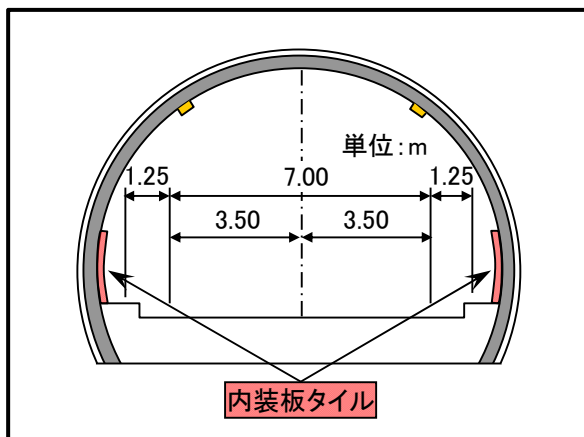
集合場所及び体験学習場所

●集合場所及び体験学習ルート



●内装板タイル張り体験学習

トンネル断面図



タイル張り状況写真

