

三陸沿岸道路（釜石山田道路）  
（仮称）八雲第2トンネルの貫通式のお知らせ

三陸沿岸道路「釜石山田道路」は、復興のリーディングプロジェクトとして一日も早い供用を目指し、地域一体となって事業を進めております。

この度、釜石山田道路の「（仮称）八雲第2トンネル」の貫通にあたり、貫通式を執り行うこととしましたのでお知らせ致します。

貫通式では、釜石市長をはじめ、釜石市の地区の代表者の外、釜石市立釜石中学校の生徒の皆様にご参加頂き、貫通発破等を行って頂きます。

また、式典ではトンネルの無事貫通を祝い、釜石中学校の生徒の皆様による「釜中ソーラン」が行われます。

1. 日 時：平成25年10月19日（土）10:00～
2. 場 所：釜石市大字釜石第8地割地内【別添図参照】  
（仮称）八雲第2トンネル内
3. 主 催：国道45号釜石山田道路工事  
熊谷組・オリエンタル白石特定建設工事共同企業体
4. 式典内容：施工者挨拶、来賓祝辞（釜石市長）、貫通発破、  
釜石市立釜石中学校の生徒による「釜中ソーラン」外

注：現地には駐車場がございます。現地の誘導に従い駐車をお願い致します。

【発表記者會】

岩手県政記者クラブ、釜石記者クラブ、宮古記者クラブ、大船渡記者クラブ、東北専門記者会

問 い 合 わ せ 先

【貫通式や施工内容に関するお問い合わせ】

国道45号釜石山田道路工事 現場事務所

〒026-0301 釜石市鶴住居町第5地割31-1 （代表）電話：0193-29-1585

現場代理人 堂藤 和雄（株熊谷組）

【事業に関するお問い合わせ】

国土交通省 南三陸国道事務所

〒026-0301 釜石市鶴住居町第7地割13-7 （代表）電話：0193-28-4731

副 所 長 森 日吉（内線204）

南三陸国道事務所のホームページ <http://www.thr.mlit.go.jp/minamisanriku/index.html>

# (仮称)八雲第2トンネル 貫通式 会場案内図

至 宮古

**式典会場**  
(仮称)八雲第2トンネル内

**三陸沿岸道路**  
(仮称)八雲第2トンネル

**会場入口**  
(鳥ヶ沢トンネル南側)

釜石市

至 遠野

至 仙台

## 国道45号 釜石山田道路工事

JV 熊谷組・オリエンタル白石特定建設工事共同企業体  
JOINT venture

### 工事概要

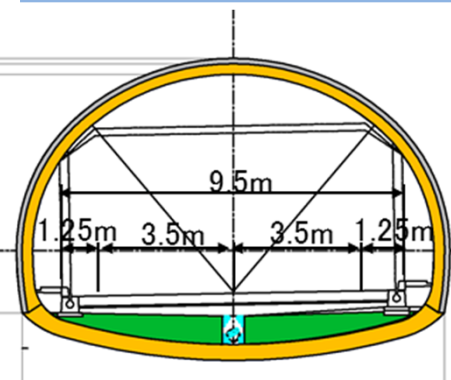
本工事は(仮称)釜石中央IC～釜石両石IC間において、トンネル4本と橋梁上部工1橋の外、大規模な盛土及び補強土擁壁をつくる工事です。

工事場所：岩手県釜石市大字釜石第9地割 ～ 両石町第4地割 地内

工期：平成24年3月15日～平成27年3月13日

工事内容：八雲第1トンネル (L=635m)、八雲第2トンネル (L=839m)、八雲第3トンネル (L=149m)、水海トンネル (L=445m)、水海高架橋上部工 (L=184m)、道路改良 (盛土200,500m<sup>3</sup>、補強土擁壁3,224m<sup>2</sup>)

### トンネル標準断面図



### 釜石山田道路 L=23km W=12.0m

