

南部片富士湖だより

No.217
(7月・8月 合併号)

令和6年8月30日
北上川ダム統合管理事務所
管理第二課

流木無償提供

流木の無償提供を実施しました

7/29(月)～8/2(金)の期間、四十四田ダムでは流木の無償提供を行いました。多くの方々にお越しいただいた結果、流木の処理費用の縮減と資源の有効活用ができました。ご協力いただいた皆様ありがとうございました。

※洪水などによりダム湖に流れ着いた流木は、ダム放流設備等の故障の原因となることや、ダム湖の景観を損ねることから回収していますが、資源の有効活用と処理費用の縮減を目的として無償提供を実施しています。

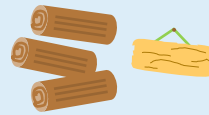
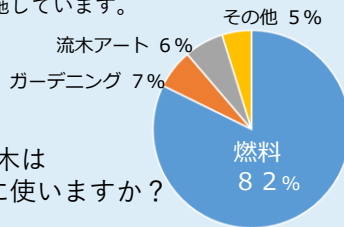


流木のご活用ありがとうございました

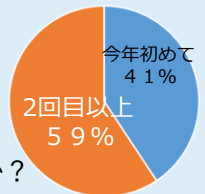


ご利用の皆さんにうかがいました

Q. 流木は何に使用しますか？

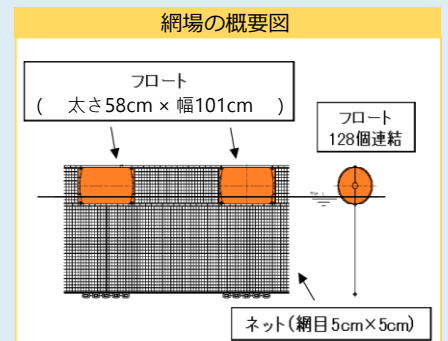


Q. 何度目のご利用ですか？



ダムに流入した流木等の回収・除去

洪水によりダム湖に流れ込んできた流木やゴミは、ダム湖に設置された網場（あば）により捕捉（ほそく）することで、放流ゲート設備やダム下流河川での被害を防止します。



湖面に浮かぶフロートの水面下には、約1.5mのネットがぶら下がっています。巡視船や作業船が網場を通過するために、通航ゲートが設けられています。



令和4年に老朽化のために交換した古い網場を、ものしり館テラス下のひろばに展示しています。フロートの大きさを間近で感じる事が出来ます。

←かわいい朝顔も咲きました☆



流木やゴミはこうやって回収しています

1 収集(船上・人力)



2 船で湖岸へ曳航



3 重機で陸揚げ・運搬



4 分別・乾燥



5 処分場へ運搬・処分



※流木の一部は無料配布

ダム放流

7月・8月
四十四田ダムの放流状況



7月1日の放流の様子



7月26日 堤体下流の様子

好天が続いた5月・6月から一変して、7月・8月は雨の多い月となりました。四十四田ダムの放流日数は27日におよびました。

放流中、ダム下流の北上川では平常時より水位の高い状態が続きます。7月～9月は洪水期となりますので、北上川ダム統合管理事務所のホームページや、四十四田ダムからの警報・電光掲示板の情報などに十分ご注意ください。



7月26日 堤体下流の様子

第48回
盛岡・北上川ゴムボート川下り大会中止



7月28日（日）に開催予定だった「第48回盛岡・北上川ゴムボート川下り大会」は、残念ながら中止となりました。7月25日から東北地方を中心に発生していた大雨による河川の増水により、川の濁りが激しく参加者の安全を確保することが難しいことから、実行委員会において協議を行った結果、やむを得ず中止との判断に至りました。



7月26日の様子



昨年の大会 スタート地点の様子
(令和5年7月23日撮影)

大会前の安全点検

大会の開催前、7月3日には関係者でゴムボートによるコースの安全点検も実施していました。



大雨で流れ着いたもの

四十四田ダム下流の蛇の島には、大雨で大きな流木が流れ着きました。（撤去済）



北上川水系 四十四田ダム

岩手県盛岡市上堂、上堂

湖面利用のルール

南部片富士湖の湖面利用について

四十四田ダムの貯水池“南部片富士湖”の湖面使用については、「自己責任」における「自由使用」となっています。楽しく安全に使用していただくためにも右記のことを守っていただくようお願いいたします。

7月から9月までは水位が低下していますので、浅瀬や天候の変化などにも十分注意してご利用ください。

※ 事故発生時は警察・消防へ通報後、四十四田ダムへの連絡もお願いします。

※ 松園水辺公園スロープを使用する際は、事前に申込の手続きが必要です。詳しくは四十四田ダムまでお問い合わせください。

- ダムの堤体近くなど、船舶の通航が禁止される水域に入らないこと
- ほかの利用者に迷惑となるような行動を慎むこと
- ゴミは持ち帰ること
- ブラックバスなどの外来種は「再放流及び生きたまの持ち出し禁止」
- 違法駐車禁止
- ライフジャケットの着用や悪天候時の中止など安全対策をとること

南部片富士湖（四十四田ダム貯水池）利用のルールについて、当事務所のホームページもあわせてご覧ください。



ダム見学

四十四田ダムにお越しいただきありがとうございました！



- 7月31日(水) Ambiデイ仙北教室のみなさん
- 8月6日(火) めだかつこクラブのみなさん
- 8月7日(水) 盛岡市環境学習講座のみなさん
- 8月14日(水) 盛岡市立高等学校のみなさん



漫画家 そのだつくし先生 四十四田ダム見学・取材

漫画家のそのだつくし先生が四十四田ダムの取材にいらっしゃいました。今回は盛岡市松園地区公民館主催の見学に同行取材して、監査廊（ダムの中）や四十四田発電所、岩手山とダムが一望できる四十四田公園を見学されました。

取材された内容は、「ずったり岩手」に掲載される予定です。

※ 四十四田ダム以外の御所ダム、湯田ダム、田瀬ダム、胆沢ダムはすでに掲載済みです。ぜひチェックしてくださいね。

<http://www.manga-gai.net/>



四十四田ダムの水質（7月23日 採水）

- 水温 23.9 ℃
- COD 2.7 mg/L
- pH 7.6
- ヒ素 なし

（水質悪化の指標：3以上）

※採水箇所：四十四田ダム貯水池(中層)

蒸し暑い日が続いていますが、朝晩は気温も下がって、やっと過ごしやすくなってきました。ダム周辺でも秋の虫の声が聞こえるようになりました。気温の変化などで体調を崩さぬよう、体力をつけて秋本番を迎えたいです。（田）

編集後記

