

南部片富士湖だより

No.198

November.30 2022

北上川ダム統合管理事務所
管理第二課

四十四田オー“ダム”まつり2022 無事終了しました！ありがとうございました！



11月3日(木・祝)文化の日に、「楽しみながらダムを学ぼう」をテーマに、「四十四田オー“ダム”まつり2022」を初開催しました。あいにくの雨模様でしたが、家族連れやダム愛好家のみなさんなど、多くの方にお越しいただきました。ご来場いただいたみなさま、ご協力いただいたみなさま、ありがとうございました。

アートチャレンジ



1日限定のキャンパスに、自由に描いてくれたよ♪

小学生限定♪ 1日湖面巡視体験会



いざ出航！みなさん立派な巡視員でした！

クイズスタンプラリー



四十四田ダムに詳しくなっていたらどうでしょうか♪

全問正解でのゲート室特別見学も好評でした！

四十四田ダム水遊び會



四十四田ダム周辺の水辺に生息するいきものたちに興味津々♪

ドローンデモ飛行



四十四田ダムを空から見た気分になったかな？

流木材などの提供



流木アートに使える木や枝、流木チップ、流木燻製チップを希望する方に無償提供しました。

クラフトコーナー



四十四田ダム周辺で拾ってきた松ぼっくりやどんぐりなどで自由に工作♪

うまいものコーナー



“うまいもの”を求めるみなさんと賑わいました。

釣りキャスティングコーナー



的に命中～！

四十四田ダムの 網場が新しくなりました

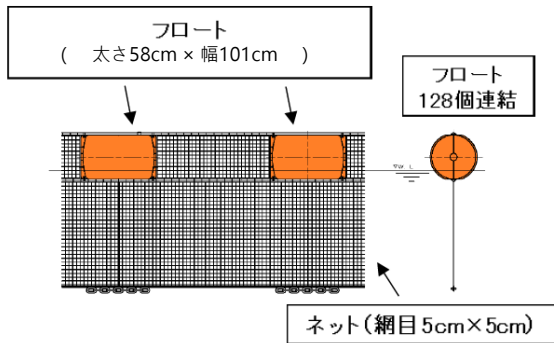
/ 26年ぶり \

四十四田ダムのダム湖に浮いている網場は26年前に設置されたもので、これまで洪水で流れてくる流木などを捕捉しダムの施設を守ってきました。今回、老朽化した網場を更新するための工事を実施しました。これからは、新しくなった網場がダム施設を守り、下流の被害軽減に尽力します。



あ
ば
網
場

網場の概要図



網場のプチ情報

湖面に浮かぶフロートの水面下には、約1.5mのネットがぶら下がっています。巡視船や作業船が網場を通過するために、通航ゲートが設けられています。

網場更新工事のようす

新しい網場をクレーンでつり上げ、ダム湖面に降ろし、取付場所付近まで作業船で引っ張り設置作業を行いました。



ダム見学

四十四田ダムにお越しいただきありがとうございました！

11/2 北上川ダム管理協議会のみなさん

11/9 滝沢市商工会のみなさん

11/22 岩手大学環境マネジメント学生委員会のみなさん



また来て
くださいね♪

ダム見学について
(事務所ホームページ)



- ・ダム天端通路(ダムの上の通路)やダム周辺は、土・日・祝日を含め自由に見学出来ます。
- ・ものしり館は、自由に見学できます。(開館時間:9:00~16:30)
- ・スタッフによる説明を希望される場合や、ダム内部(監査廊)や発電所の見学を希望する場合は、事前の申し込みが必要となります。(平日のみの対応)

◆ お気軽にお問い合わせください 四十四田ダム(管理第二課) TEL 019-643-7972 ◆

タンクからの 油流出事故にご注意!!

一般家庭のホームタンクや事業所のタンクから灯油などの油類が漏れ出し、河川などに流出する事故が増えています。その多くは、管理不備やうっかりミスが原因です。

～油漏れを防ぐための心がけ～

- ・ホームタンクなどから灯油を小分けする時は絶対にその場を離れない。
- ・屋根からの落雪や除雪作業で、ホームタンクや給油管が破損していないか注意しましょう。
- ・配管やホームタンクの定期点検に努めましょう。
- ・配管の破損を防ぐために雪囲いをしたり、配管の場所が雪でわからなくならないように目印を立てておきましょう。



冬季 柳平水辺公園 閉鎖のお知らせ

柳平水辺公園トイレは冬期間閉鎖しています。ご不便をおかけしますが、ご理解のほどよろしくお願いたします。



四十四田ダムの水質 (10月18日採水)

●水温 14.1 °C ●pH 7.7
●COD 1.8 mg/L ●ヒ素 なし
(水質悪化の指標: 3以上)

11月3日(木・祝)の「秋まつり」にご来場・ご協力いただきありがとうございました。各イベントを通して、ダムを楽しく学んでいただけたでしょうか。鮮やかな彩りを見せてくれた四十四田ダム周辺の紅葉もすっかり終わって、朝晩の気温もぐっと下がってきました。白鳥の姿もちらほら…。次号以降では冬を迎えるダムや周辺の様子もお届けできたらと思います。(田)

編集
後記



国土交通省 東北地方整備局 北上川ダム統合管理事務所
管理第二課 (四十四田ダム)

〒020-0123 岩手県盛岡市下厨川字四十四田1
TEL 019-643-7972 FAX 019-643-7976

北上川 ダム

検索

ホームページ <http://www.thr.mlit.go.jp/kitakato/> Twitter @mlit_kitakato



ホームページ Twitter