

台風第19号に伴う 防災情報 (第20報)

福島河川国道事務所では、台風第19号に伴う降雨の影響により、災害対策支部(非常体制)を設置し管内の警戒にあたっております。

10月12日からの洪水で堤防が決壊した阿武隈川水系阿武隈川において、10月14日15時より堤防の緊急復旧工事に着手しました。

阿武隈川上流の水位は、各観測所で水防団待機水位を下回りましたが、引き続き警戒にあたっております。今後の防災情報にご注意下さい。

道路については、相馬福島道路は引き続き通行止めとなっております。

今後の防災情報にご注意下さい。

1. 事務所体制

【最新の体制】

支部:	10月10日 15時00分	注意体制
支部:	10月12日 14時09分	警戒体制
支部:	10月12日 16時30分	非常体制(河川)
支部:	10月12日 22時16分	非常体制(道路)

2. 通行止め実施区間

- 東北中央自動車道相馬福島道路
相馬山上IC～霊山IC間(上下線) 12日20時45分から(解除日時は未定です)
(法面からの沢水が路面に流れ込んだことによる安全確認のため)
(ただし、緊急車両の通行は可能です。通行する際は福島河川国道事務所道路管理課まで連絡願います。)
- 国道4号
福島県福島市平石地内
NEC前～伏拝交差点(264.0kp～266.0kp上り線)

3. 洪水予報発令情報 (福島河川国道事務所・福島地方气象台 共同発表)

10月12日 22時00分	釈迦堂川	「はん濫危険情報」発表
10月12日 22時30分	荒川	「はん濫危険情報」発表
10月13日 0時10分	阿武隈川上流	「はん濫発生情報」発表
10月13日 2時50分	荒川流域	「はん濫注意情報」解除
10月14日 7時00分	釈迦堂川	「はん濫注意情報」解除

4. 巡視状況

10月14日 15時00分 現在

- 【河川】・郡山・伏黒出張所管内にて巡回を行っています。
- 【砂防】・吾妻山山系砂防出張所管内にて巡視・点検を行っています。
・今のところ被災情報は入っていません。

5. 被災情報

10月14日 15時00分 現在

- ・阿武隈川左岸99.2k須賀川市堤において、堤防漏水発見、対応検討中。
- ・阿武隈川左岸87.6k郡山市小原田二丁目において、堤防漏水発見、対応不要で確認済。
- ・阿武隈川左岸86.0k郡山市横塚6丁目において、堤防亀裂・漏水発見、工法検討中。
- ・阿武隈川右岸8.0k伊達市梁川町新中島において、堤防漏水発見、対応検討中。
- ・荒川右岸0.2k福島市南町において、堤防漏水発見、水防団で月の輪工にて対応済。
- ・阿武隈川左岸4.0k伊達市五十沢において、堤防の損傷を確認。
光ケーブル処理作業中。
- ・阿武隈川左岸98.6k須賀川市浜尾において、堤防の破堤及び樋門の被災を発見。
被災状況：堤防破堤L=50m、樋門1箇所(浜尾第二樋門)
本日15:00より緊急復旧工事に着手。

6. 現地情報連絡員(リエゾン)※1の派遣状況

派遣先	派遣人数	備考
福島市	2人	リエゾン出発(10月12日15:00) 現地着(16:05)
二本松市	1人	リエゾン出発(10月12日20:10) 現地着(20:45)
本宮市	1人	リエゾン出発(10月12日16:39) 現地着(17:06)
矢吹町他	1人	TEC-FORCE出発(10月14日12:30) 派遣先:矢吹町、玉川村、鏡石町

※1 リエゾンとは、災害対策現地情報連絡員のことをいい、リエゾンは大規模な災害が発生したときに「支援の窓口」として職員を派遣するものです。よりの確かつ迅速な災害対応支援を実施するためには、積極的な情報の収集及び提供が重要と考え東北地方整備局から各自治体災害対策本部に対して「現地情報連絡員」を派遣する制度を平成19年12月に創設されたものです。

7. 排水施設稼働状況 **10月14日 15時00分 現在**


管轄	施設名称	運転状況	備考
郡山出張所	南川排水機場	停止中	郡山市安積町日出山地内
	愛宕排水機場	停止中	郡山市富久山町久保田地内
	館下排水機場	停止中	郡山市阿久津町館下地内
	排水ポンプ車	11台派遣中	須賀川市、郡山市
伏黒出張所	南町排水機場	停止中	福島市南町地内
	東根川排水機場	停止中	桑折町伊達崎地内
	伝樋川排水機場	停止中	伊達市梁川町字下川原地内
	排水ポンプ車	4台派遣中	国見町

8. 今後の見通し

・今後、新たな情報が入り次第お知らせします。今後の気象情報・道路情報にご注意下さい。

《事務所管内の情報は、右記のURLからご覧下さい》 <http://www.thr.mlit.go.jp/fukushima/>

< 記者発表会 : 福島建政記者クラブ、福島市政記者クラブ >

お問い合わせ先					
	国土交通省 東北地方整備局 福島河川国道事務所				
	TEL 024-546-4331 (代)				
	【河川関係】	調査第一課長	こが 古賀	ひろひさ 博久	内線(351)
	【砂防関係】	建設専門官	いしかわ 石川	じゅんいち 淳一	内線(408)
	【道路関係】	副所長	もとぎ 本木	まさのぶ 雅信	内線(205)
【道路関係】	道路管理課長	たなか 田中	たかつぐ 隆紹	内線(431)	
【広報関係】	計画課長	しもだ 下田	いちろう 一郎	内線(261)	

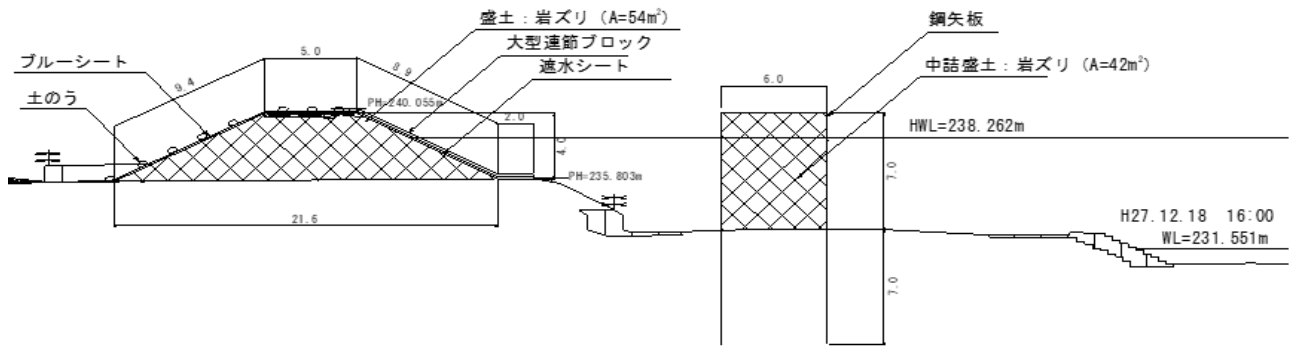
復旧工事現場位置図



この地図は、国土地理院長の承認を得て、
同院発行の電子地図(タイトル)を複製したものである。
(承認番号 令1東復、第24号)

別紙-2

緊急復旧工法



堤防決壊状況





