

小出橋



秋田県立横手清陵学院高等学校

小松田 我玖 森 田 蕉

齋 藤 大馳 森 岡 朋己

製作理由

東北地方

木材の活用

現地調査

小出橋



橋の歴史

木材の産地として有名



地元産の
カラマツ材

木材産業の活性化を促し、
木材需要拡大のシンボルとして期待される

橋の概要

下路式アーチ橋

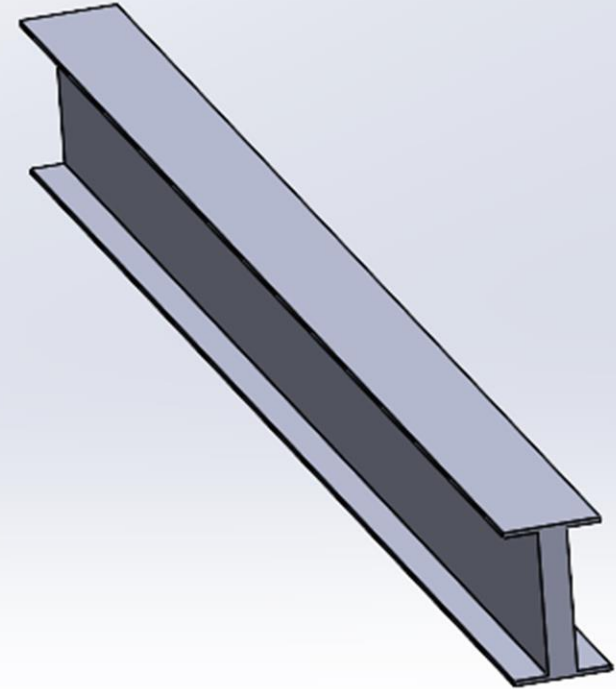
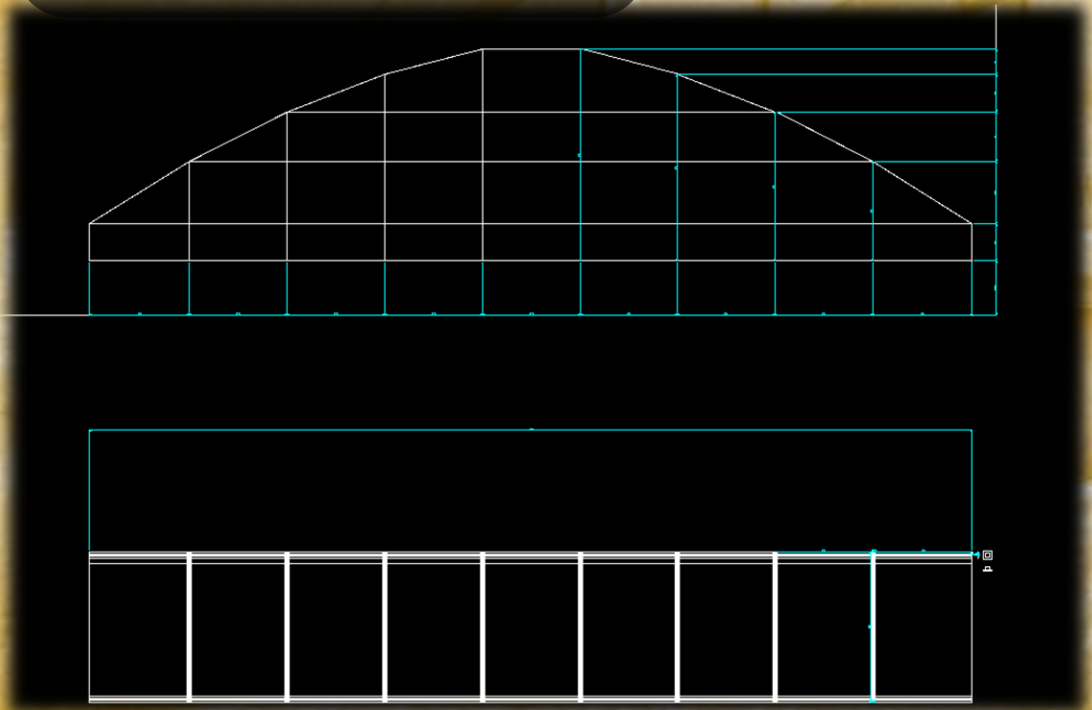


鋼材が組み合わさっている

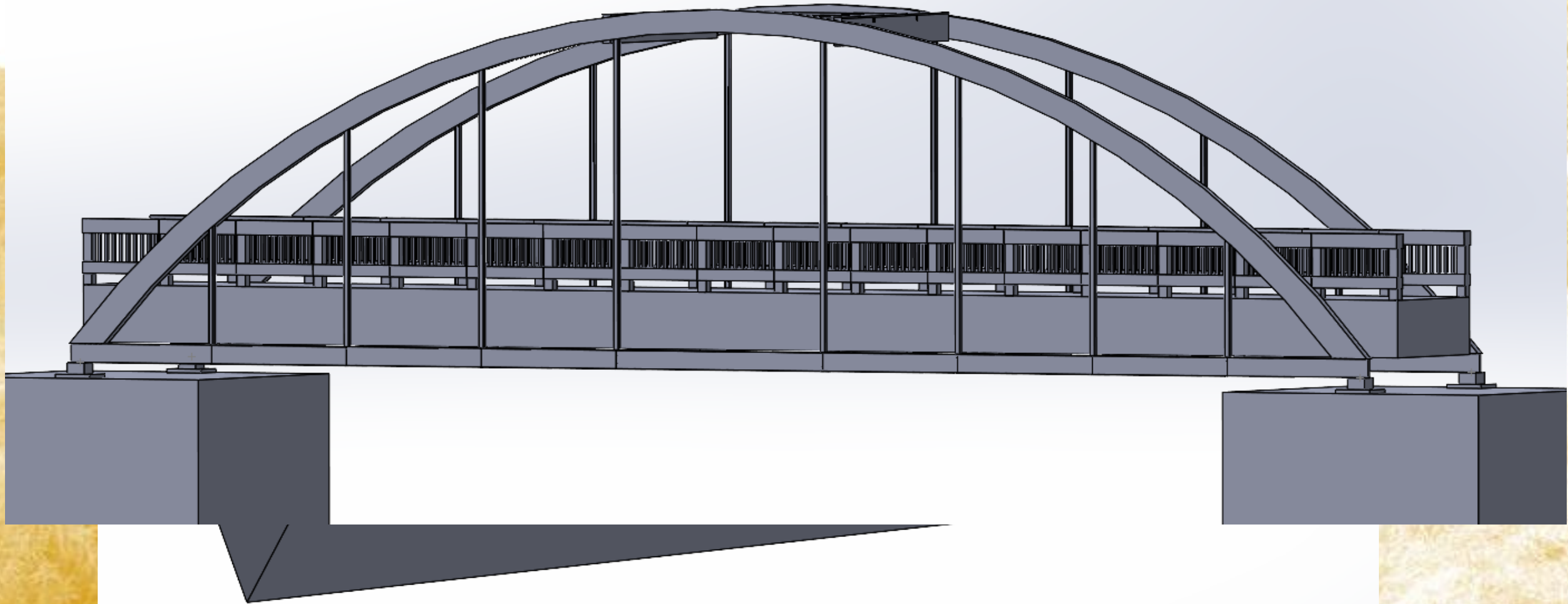
苦勞した点

3DCADソフト
Solid Works

2DCADソフト
JWCAD



アピールポイント



最後に・・・

ご清聴ありがとうございました