

～ 浜通り地方で1番長いトンネル工事の進捗具合をお知らせします ～

■ 工事の進捗率

平成31年1月末現在

トンネル掘削率



51%

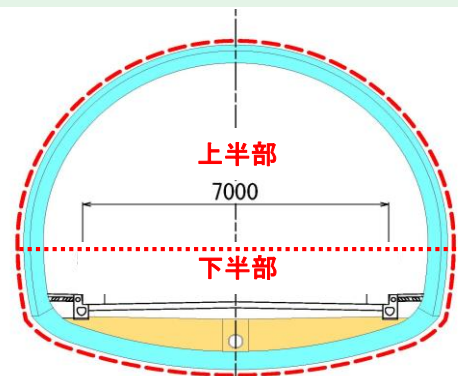
※トンネル掘削率とは、トンネル延長2,875mのうち、トンネル断面(右図の赤点線)の掘削が完了した延長の割合です。(1,465m)

トンネル完成率



33%

※トンネル完成率とは、トンネル延長2,875mのうち、外周のコンクリート(右図の水色)と盛土(右図の茶色)が完成した延長の割合です。

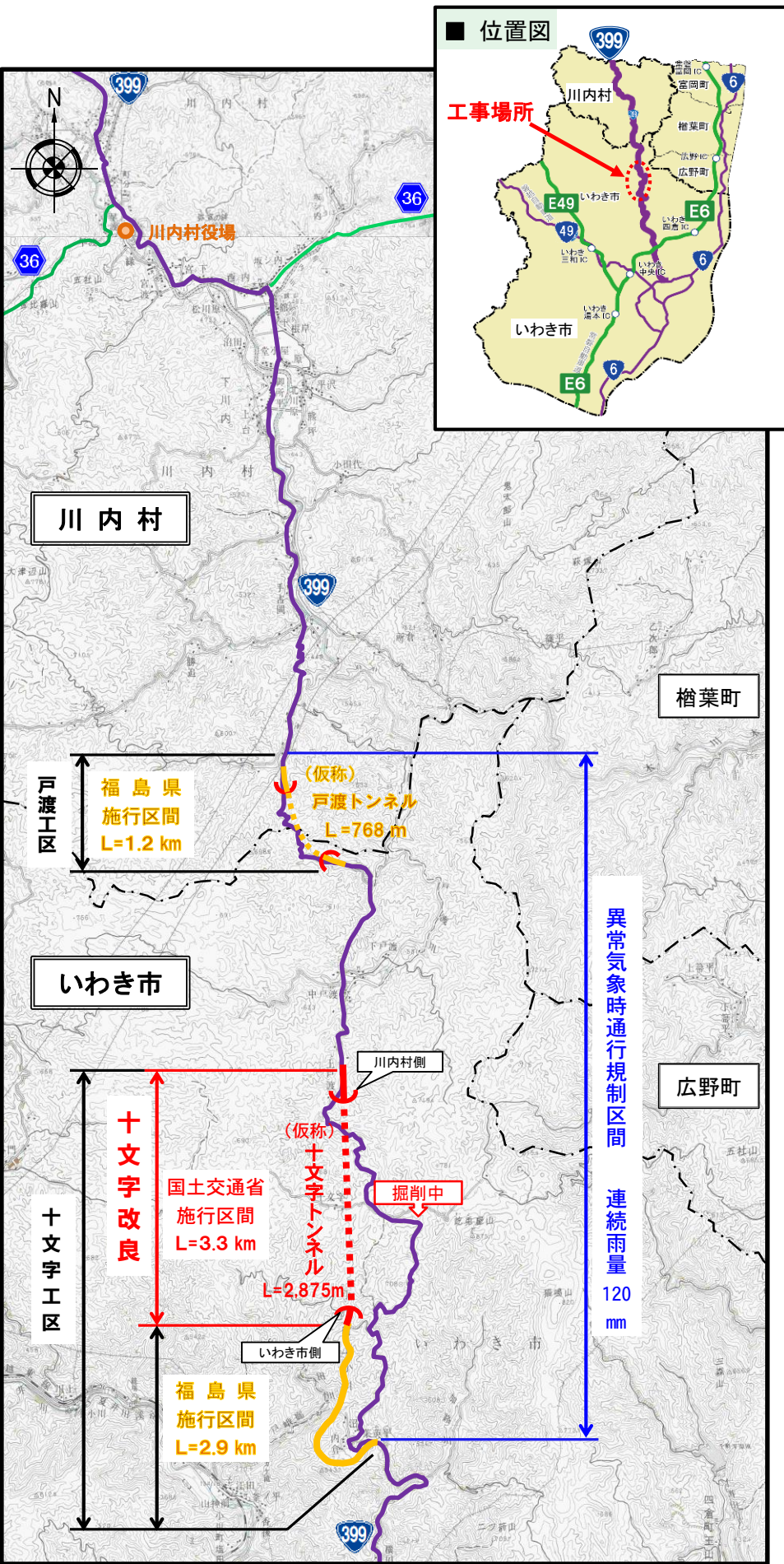
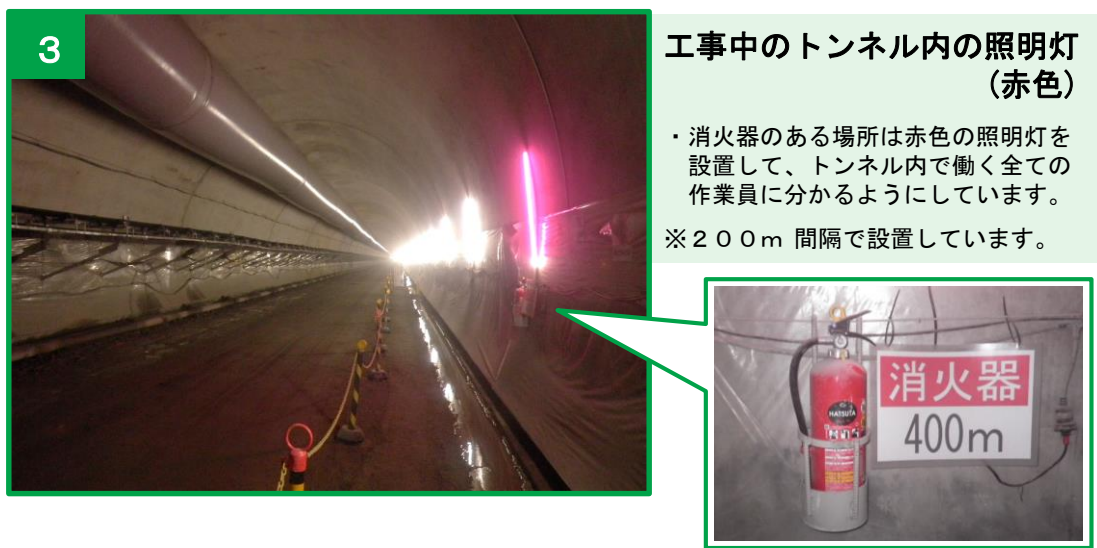
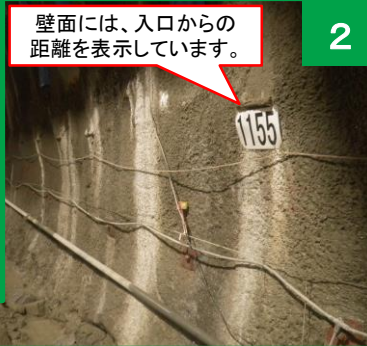


※「上半部」と「下半部」に分けて掘削しています。

■ 平面図

■ 1月の工事状況

トンネル掘削率が50%を突破!!



「ふくしま復興再生道路」とは、復興と帰還を加速させるため、避難解除等区域やその周辺の広域的な物流や地域医療、産業再生を支える幹線道路です。道路管理者の福島県において、平成30年代前半までの完成を目指して戦略的に整備を進めています。そのうち、延長3.3km区間の『十文字改良』は、道路法第27条に基づき、道路管理者である福島県に代わって国土交通省が事業を実施しています。