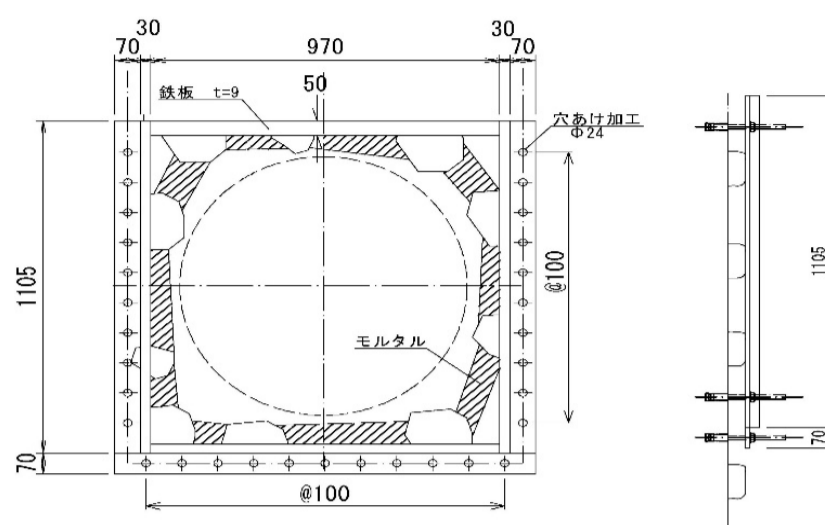
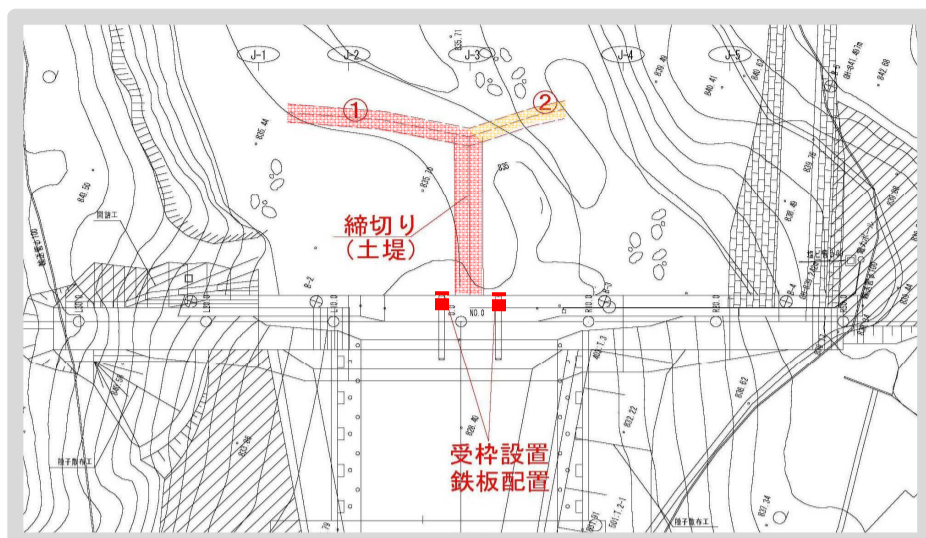


2021.9月 先達川第5砂防堰堤 水抜き穴閉塞作業

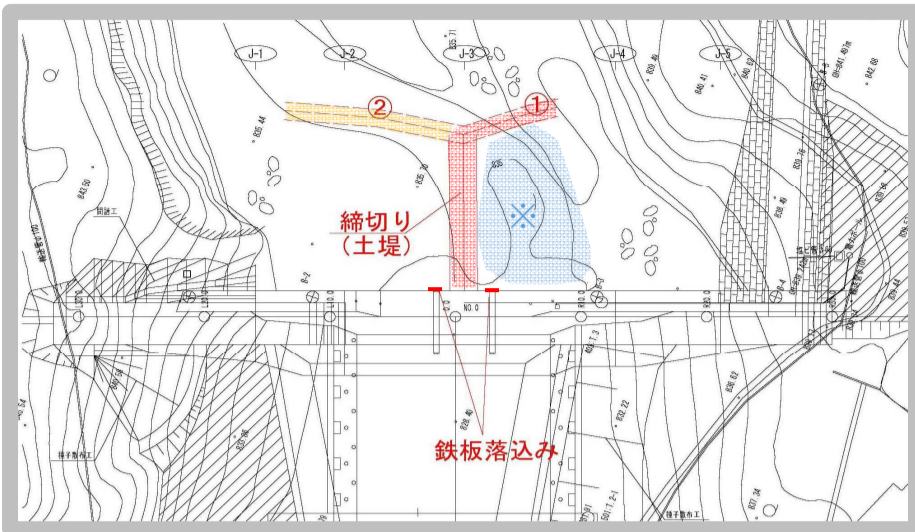
ステップ 1

(1~2日目) 閉塞準備 (締切り、受枠設置)



ステップ 2

(3日目) 閉塞作業 左→右岸側



(左岸側) 締切り①



鉄板落とし込み、閉塞完了

(右岸側) 締切り②



※ が満水になるまでに
鉄板落とし込み、閉塞完了

8:10



鋼板セット確認調整

8:25



左岸側 鋼板落とし込み

8:40



締切り切替え(土堤)

8:45



右岸側 鉄板落とし込み

完了!

8:46



撤収

水が上がる前に撤収。急げ急げ！

8:48



バックホウが最後に撤退

8:51



水が上昇していきます

8:55



滞水域が広くなるのでここからは上昇がおだやか



景観に配慮した残存型枠のため凸凹があって鉄板がうまくはまるか心配でした

水抜き穴閉後～越流するまで

8:45 (閉塞完了)

8:05 (作業前)



11:05 (越流開始)



11:10



11:12

