

道路工事施行承認申請(道路法第24条)の手引き

国土交通省 湯沢河川国道事務所
大曲国道維持出張所 管理第一係
TEL 0187-63-2157
FAX 0187-63-2091

I. 承認基準について

1. 通路の設置

(1) 通路の設置箇所

- 1) 通路は原則として対象施設について1箇所です。ただし、出入口を分離する必要がある施設等特別な事情のある場合及び特に大型の貨物自動車等が出入りする場合は、協議により2箇所まで認められる場合があります。通路と民境境界までの離隔は、以下のとおりです。
 - A型通路: 原則として5m以上。ただし、出入り口が当該箇所以外に設置不可能な場合等、やむを得ない場合は1m以上。
 - B型通路: 2.5m以上
- 2) 通路は原則として次に掲げる箇所には設置できません。ただし、自家用車等生活上出入りが必要となる通路、その他の自動車の出入りの回数が少ない場合等、交通安全上特に支障がないと認められる場合は、bからd、fを適用しないことができます。
 - a 横断歩道(自転車横断帯を含む)の中及び前後5m以内。なお、当該箇所に停止線がある場合は、当該停止線から5m以内。
 - b トンネル等の前後50m以内の部分。
 - c バス停留所。ただし、停留所を表示する標識又は標識板のみの場合は、その位置から10m以内の部分。
 - d 地下道・地下鉄の出入口及び横断歩道橋の昇降口から5m以内の部分。
 - e 交差点(総幅員7m以上の道路を交差する交差点をいい停止線も含みます)の中及び交差点の側端又は道路の曲がり角から5m以内の部分。ただし、T字型交差点の突き当たりの部分は除きます。(※上記箇所に該当しない場所についても道路管理・安全上支障があると判断される箇所については適用できない場合があります。)
 - f バス停車帯の部分。
 - g 橋の部分。
 - h 道路照明灯等の道路附属物、占用物件(信号機も含みます)の移転を必要とする箇所。ただし、道路管理者及び占用者が移転を認め、申請者が移設をする場合は除きます。

(2) 通路の構造

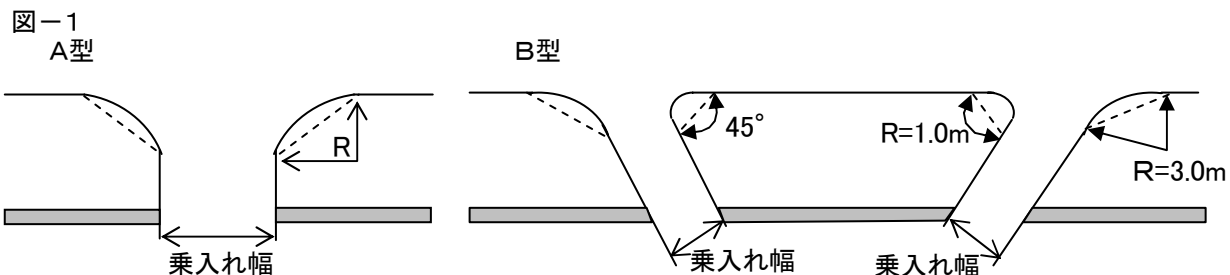
1) 通路の分類

通路の分類は申請目的により通行の可能性のある自動車の種類を判断し、下表により決定します。

形式	利用形態	幅 (m)	
		A型	B型
1 種	長さ8m以上の車両が出入りするガソリンスタンド、工場、大型店舗、ドライブイン、駐車場及び倉庫等の通路 (車両重量6.5tを超えるもの)	12.0	8.0
2 種	普通自動車(トラック含む)が出入りする1種以外の通路	8.0	7.0
3 種	乗用、小型貨物自動車が入り出る通路	4.0	

2) 通路の形状

通路の形状はA型及びB型の2種類です。ただし、取付方法についてはA型を標準とし、特殊な箇所についてはご相談ください。 ※B型(出入口をそれぞれ分離して設置する。)



3) 通路の幅員、舗装構成等

通路の幅員、舗装構成については下表を適用します。

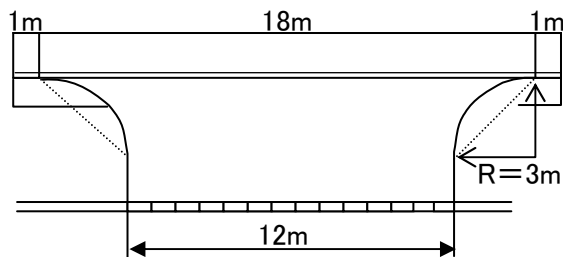
区分	道路幅員 (b)		すみきり 片側	舗装構成							
	A型	B型		アスファルト舗装			コンクリート舗装		特殊舗装(平板ブロック)		
				表層 細粒度 AS 13	表層 粗粒度 AS 20	下層路盤 クラッシャー ン 40-0	コンクリート δ 280	下層路盤 クラッシャー ン 40-0	インターロッキ ングブロック (平板 ブロック)	コンクリート δ 180	下層路盤 クラッシャー ン 40-0
1種	12m 以下	8m 以下	3m	5cm	10cm	30cm	25cm	25cm	8cm	17cm	25cm
2種	8m 以下	7m 以下	2m	5cm	5cm	25cm	20cm	20cm	8cm	12cm	20cm
3種	4m 以下	—	1.5m	5cm	—	25cm	15cm	10cm	8cm	7cm	10cm

4) 平面形状

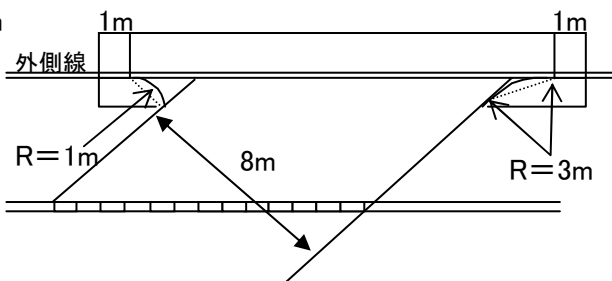
※すみ切りは、図の直線(点線)又は曲線で施工することができます。

1種通路
A型

センターライン

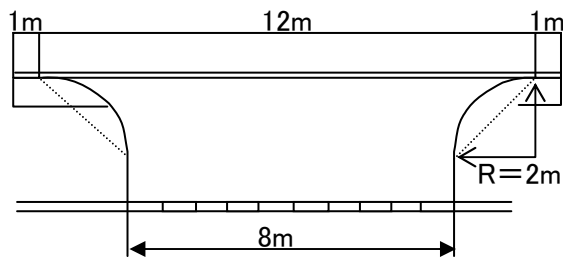


B型

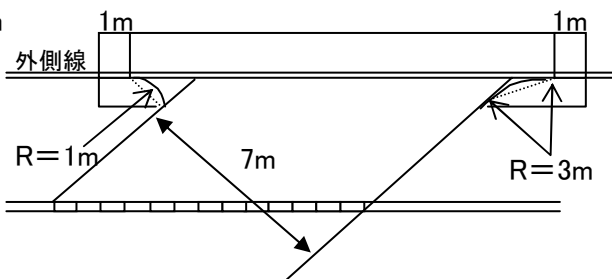


2種通路
A型

センターライン

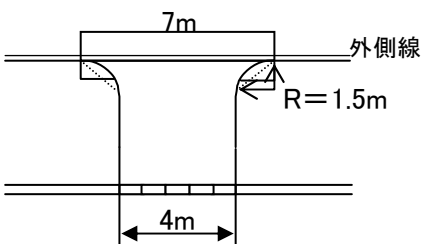


B型



3種通路
A型

センターライン



5) 縦断勾配

道路に進入する車両等が、安全に一旦停止することができるよう、歩道路肩から下記に示す区間においては、縦断勾配が±2.5%以内の部分設けるよう努めてください。

1種通路 10m 2種通路 5m 3種通路 3m

6) 視距

出口における見通し距離は、国道に出るため一旦停止し、国道の交通状況を確認する位置において、道路構造令でいう視距を確保してください。

7) 歩道乗り入れ

車道から歩道への乗り入れ部分の標準的な構造は、次のとおりです。

①一般事項

- ・ 歩車道境界の段差は標準5cmとなります。
- ・ 歩道面には、車いす使用者等の安全な通行を考慮して、原則として1m以上の平坦部分(横断勾配2%)を連続して設けてください。
- ・ 当該平坦部分には、道路標識その他の路上施設又は電柱その他の道路占用物件は、原則として設置できません。
- ・ 歩道の幅員が十分確保される場合には、車いす利用者の円滑なすれ違いを考慮して、当該平坦部分を2m以上確保してください。

②植樹帯等がなく、歩道内においてすりつけを行う場合

すりつけ部の横断勾配を15%以下として、①に基づき歩道の平坦部分を出来る限り広く確保してすりつけを行ってください。

③植樹帯の幅員を活用してすり付けを行う構造

植樹帯等(路上施設帯を含む。)がある場合には、当該歩道の連続的な平坦性を確保するため、当該植樹帯等の幅員内ですりつけを行い、歩道の幅員内には、すり付けのための縦断勾配、横断勾配又は段差を設けないでください。

すりつけ部の横断勾配は15%以下です。

④歩道の全面切り下げを行う場合

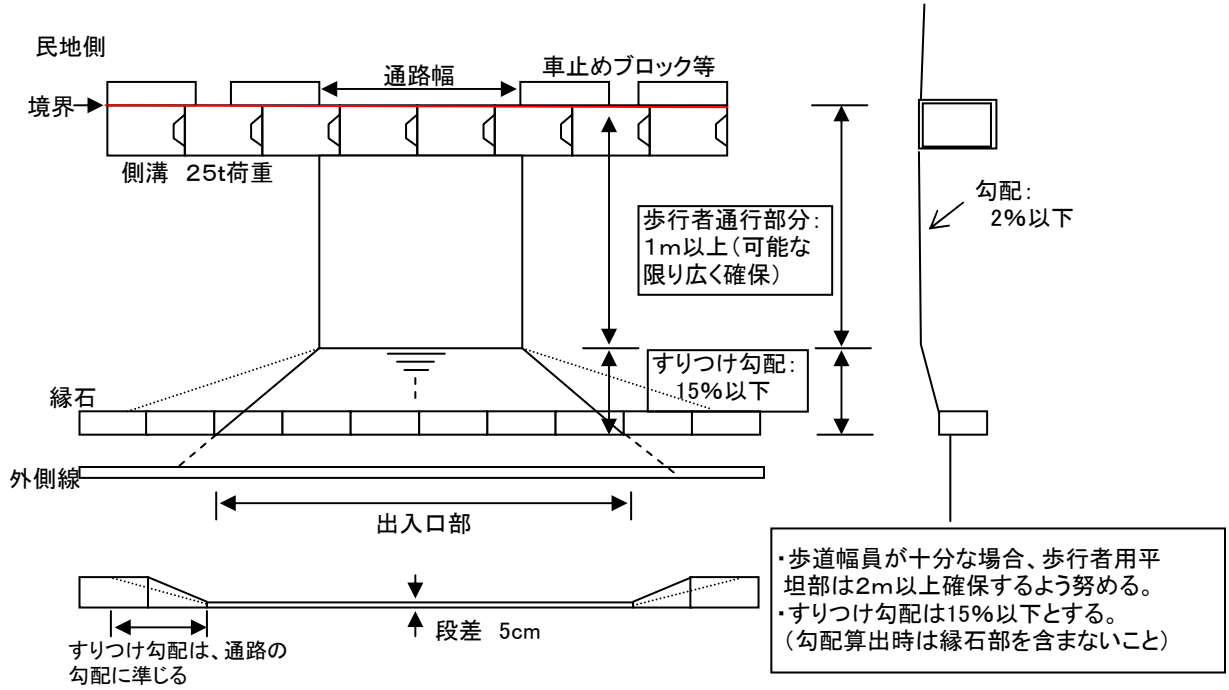
歩道の幅員が狭く①又は②の構造によるすり付けできない場合には、車道と歩道、歩道と民地の高低差を考慮し、車両乗り入れ部を全面切り下げて縦断勾配によりすりつけるものとします。

この場合すりつけ部の縦断勾配は5%以下とします。

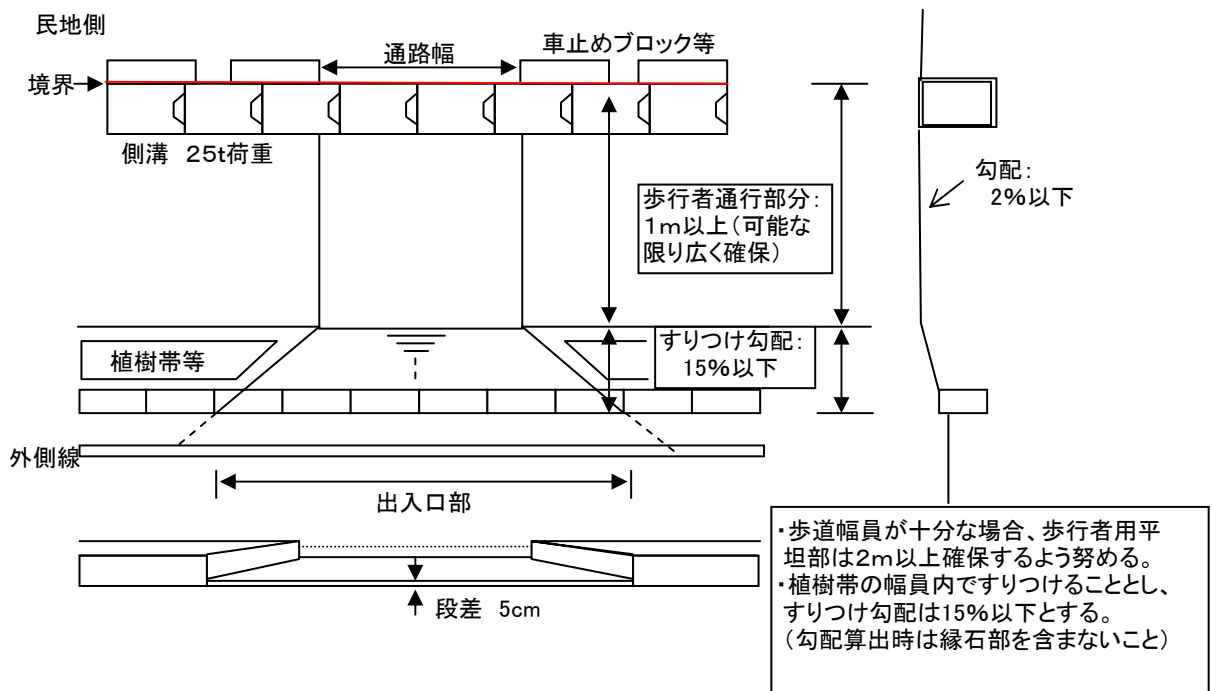
ただし、路面凍結や積雪の状況を勘案して歩行者の安全な通行に支障をきたすおそれがある場合を除き、沿道の状況によりやむを得ない場合は8%以下とします。

⑤歩道構造がフラット方式、及びセミフラット方式となる場合の平面形状は、3ページ 1(2)4)によるものとします。

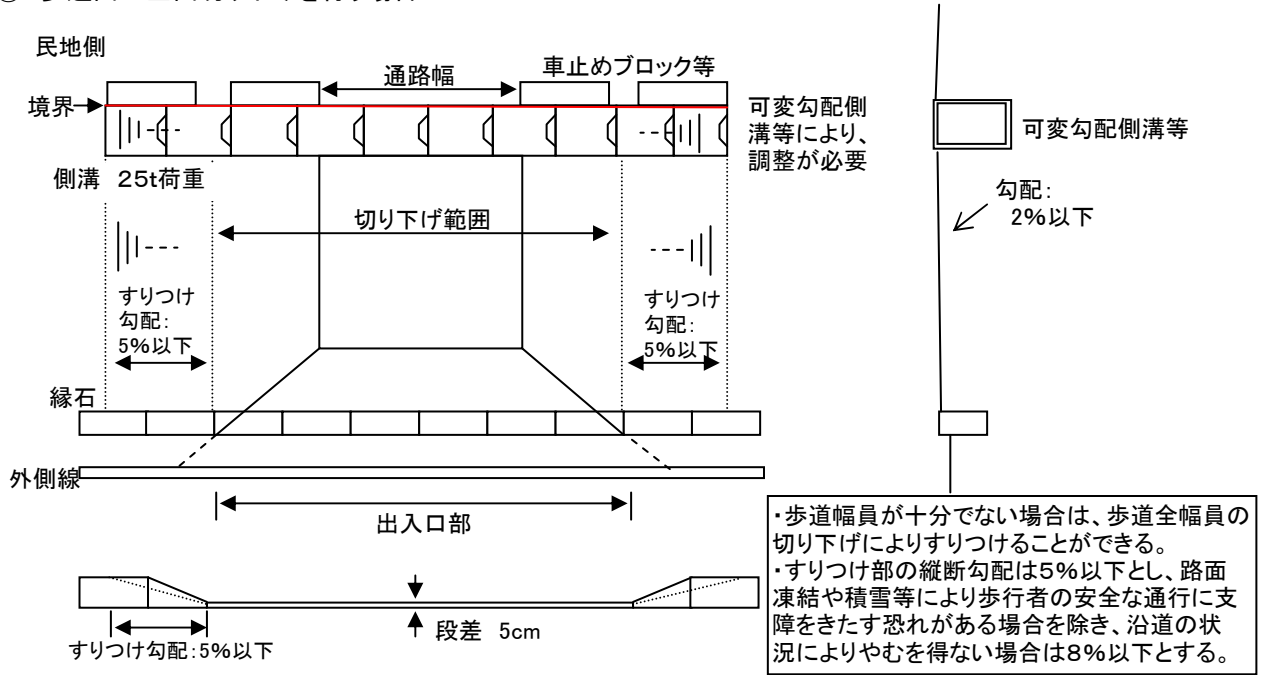
② 植樹帯等がなく、歩道内においてすりつけを行う場合



③ 植樹帯等の幅員内ですりつけを行う場合

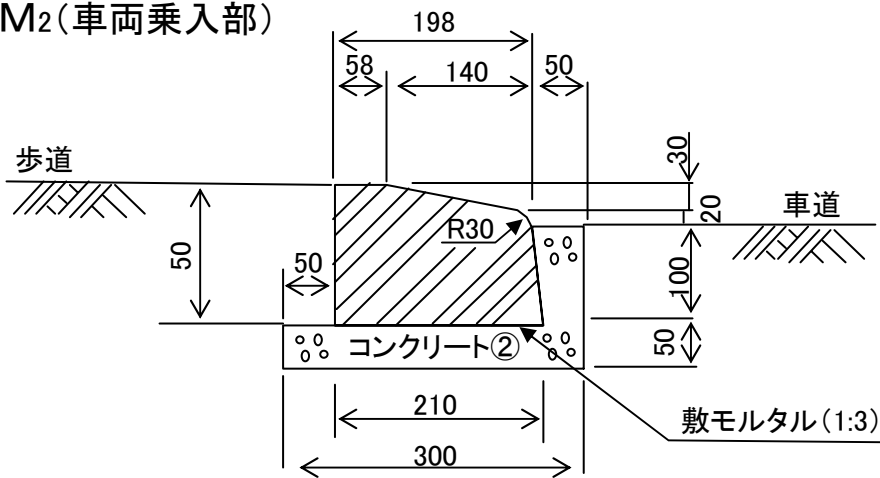


④ 歩道面の全面切り下げを行う場合



縁石の参考図

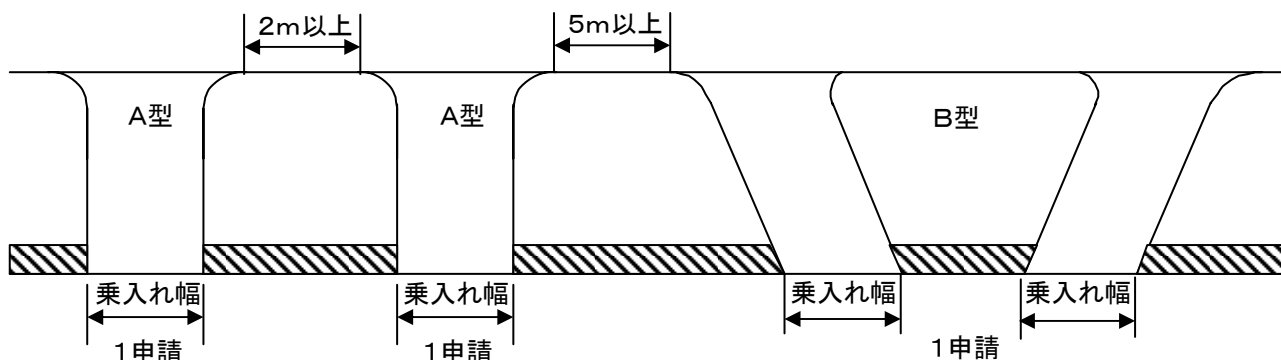
M2(車両乗入部)



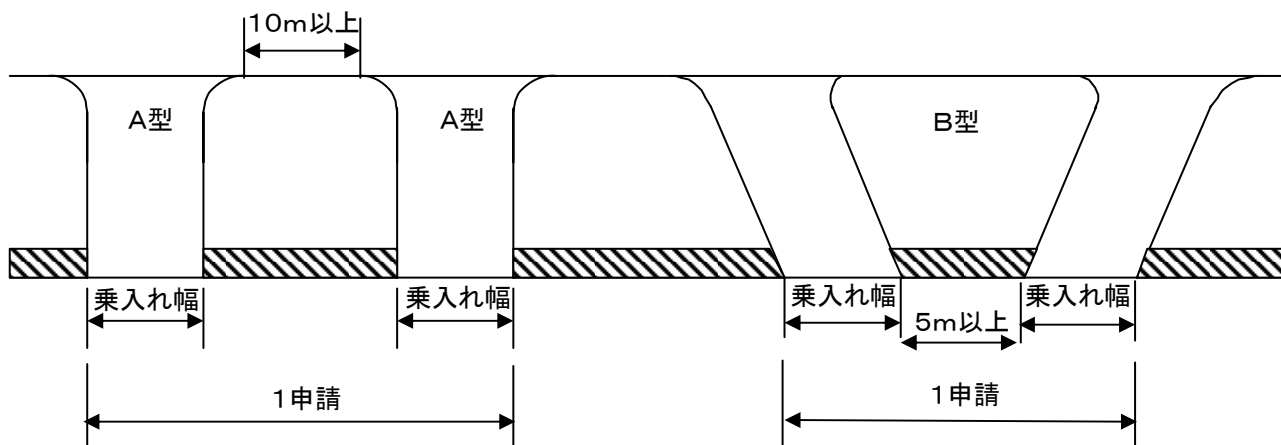
8) 通路間隔について

(イ) 隣接する通路間隔は、出入りする自動車によって、本線車両の通行に支障とならないよう必要な長さを確保してください。

ただし、申請敷地の利用状況及び敷地間口の長さが十分でない等特殊な事情がある場合は、次の図のとおりとなります。



なお、1申請について通路を2箇所設ける場合、A型通路にあつては車道端(外側線)で10m以上、B型通路にあつては官民境界線で5m以上の間隔をとってください。



(ロ) 交差道路(総幅員7m未満の取付道路をいう。)と隣接する場合は、交差点の側端又は道路の曲がり角から原則として2m以上の間隔をとってください。

(3) 緑地帯等の設置

- 1) 通路部以外の箇所を盛土及び切土する場合、通路部以外の道路敷地は可能な限り、緑地帯を設けてください。
- 2) 歩道設置計画のある箇所については、歩道余裕幅を官民境界に沿って確保してください。
- 3) 路肩の幅員は、前後の幅員を考慮し決定します。
- 4) 民地側と、官地側の地盤高が面一になる場合は、出入口を除き、官民境界線に沿って民地側に車止めを設置してください。
- 5) 車両乗り入れ部から車両乗り入れ部以外の歩道への車両の進入を防止し、歩行者の安全かつ円滑な通行を確保するために、必要に応じ駒止等の施設により交通安全対策を実施してください。

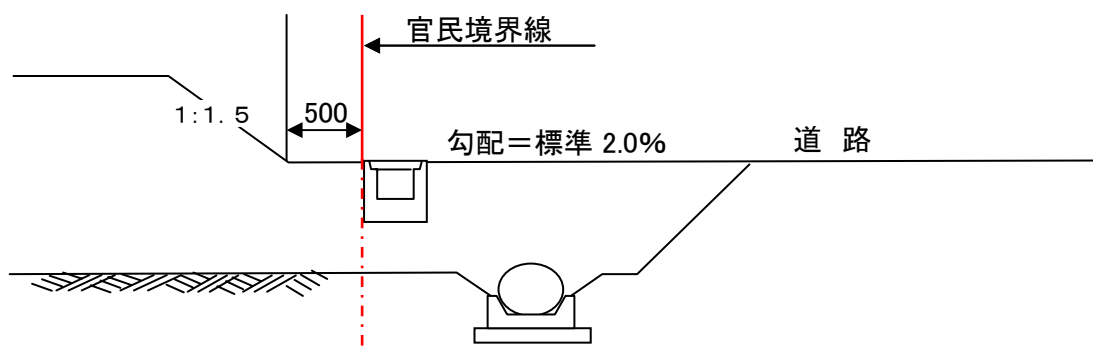
2. 法面埋立、切り取り等の承認基準

(1) 一般施工

- 1) 民地の切土、盛土の施工高は、その目的によって決められるものであり、その法尻は民地内に納まるよう施工してください。
- 2) 切土、盛土の施工高及び縦横断勾配は、原則として当該道路の計画を勘案したうえでの構造、勾配に整合させてください。
- 3) 盛土の場合は、良質土を使用してください。
- 4) 切土する場合において発生する土砂(道路敷分)は、担当者の指示する直轄工事箇所又は地方公共団体等が計画する事業箇所等へ処理するものとします。ただし、不良土で盛土に利用できない場合は指示に従い、処理してください。

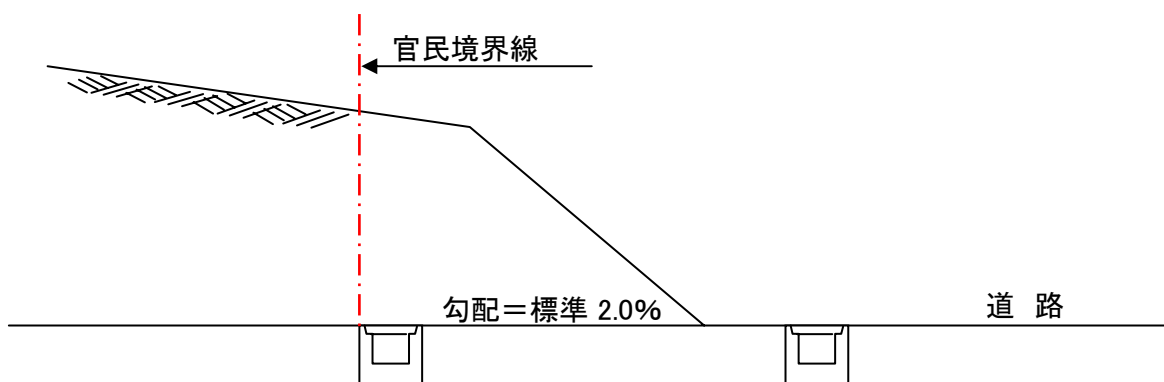
(盛土の場合)

法面埋立の末端が段落ちとなる場合等承認工事の施工により、一般交通に危険が生じる恐れのある場合は、これを防止するため必要な安全施設を設置してください。



(切土の場合)

民地の切取断面及び構造は崩落、落石等により道路に危険を及ぼさない構造としてください。



(2)埋設物の処理

- 1) 盛土によって在来の用排水機能を埋設する場合、用排水機能に支障を与えないよう十分な断面と強度を有する構造物(管渠、函渠等)の新設または在来構造物の補強等を行ってください。
- 2) 構造物の埋設延長が、20m以上にわたる場合は、延長15～20m毎に清掃用のマンホールを設置してください。ただし、前後の既設マンホール等の位置を考慮して決定します。
- 3) 構造物を設ける場合は、前後の接続等を考慮して敷高延長を決定します。
- 4) 施工箇所に情報管路(光ケーブル)、上下水道管、電線等が埋設されている場合がありますので各管理者に確認し、指示に従ってください。

(3)側溝の設置

- 1) 官民境界線の官地側沿いにコンクリート側溝(U型、L型、半円型等)を設置してください。側溝の種類、構造、勾配等については、申請地と隣接地の現況及び将来の状況を考慮し、道路管理者の指示により決定します。
ただし、既設の側溝があり、二重構造となって管理上不都合な場合は設置しない場合があります。
- 2) 側溝がある場所を通路として使用する場合は、必要に応じ、道路管理者の指定する側溝及び蓋を設置してください。
- 3) 道路用地以外に降った雨水等を、路面排水施設に流入させることはできません。
事前に排水計画を検討し、計画平面図等に明記してください。

(4)官民境界杭の設置

官民境界線に沿ってコンクリート側溝を設置した場合でも、境界杭を設置して敷地を明確にしてください。

(5)環境上の配慮等

切土、盛土の場合については、路肩保護のため、前後の状況を勘案したうえで、必要に応じ車道端から側帯に相当する幅を車道舗装厚と同厚とし、その外側については、不法駐車、ごみ捨て等道路環境を著しく害することのないよう花壇、緑地帯を設ける等して、環境の整備についても十分考慮してください。

II. 承認申請時提出書類

承認申請時、次に掲げる書類の提出が必要です。提出部数は申請書のみ1部(複写式のため)とし、その他全て2部添付してください。

1. 道路工事施行承認申請書

用紙は出張所で交付します。3枚の複写式となっているので1枚目にのみ記入してください。

2. 工事設計書(数量集計表)

工事の種類別・細別・数量・金額等を記入したもの。

3. 同意書等

建築物の建設・排水施設の設置・改築等にあたって、第3者との間に利害関係が生じる場合は、当該第3者の同意書又は他の法令による許可等を必要とする場合は所管行政庁の許可書の写しを添付してください。ただし、申請人が土地所有者でない場合は、土地所有者全員の申請に関する同意書を添付してください。

4. 警察協議議事録

公安委員会(所轄警察署)と事前協議を行い議事録を作成してください。

5. 交通処理計画書

乗入口の設置に伴い、一般交通に支障を生じる恐れがあると考えられる場合は、必要な施設対策を検討するため、交通処理計画書(敷地・店舗等面積・予想される車両交通量・ピーク時交通量・本線交通量等記載したもの)を添付してください。

6. 登記簿謄本(全部事項証明書)、土地借用書など所有者と申請者との関係がわかるもの

7. 現況写真

現況を4方向から撮影し、朱線等で施工箇所を明示してください。

8. 添付図面

1) 位置図 S=1:50,000または、S=1:25,000

2) 見取り図 S=1/1000程度

3) 現況平面図 S=1/500以上

4) 現況縦横断図

(1) 縦断図 S=1:100~1:1,000

(2) 横断図 S=1:100程度

5) 計画平面図 1/500以上

6) 計画縦横断図

(1) 縦断図 S=1:100~1:1,000

(2) 横断図 S=1:100程度

7) 構造図 S=1:50程度

8) 建物配置図(計画平面図等に兼ねることが出来ます。)

9) 施工面積計算(求積表)

10) 交通規制図(保安施設設置図:東北地方整備局制定・共通仕様書により計画してください。)

11) 公図(写)

12) 軌跡図 大型車両等の出入りがあり、通行に支障があるか判断する必要がある場合添付してください。

Ⅲ. 承認書交付後提出書類

1. 道路工事着手届

工事着手前に提出してください。(1部)なお、添付書類として所轄警察署からの「道路使用許可書」の写しと「工事工程表及び工事責任者通知書」を添付してください。押印は不要です。

2. 施工計画書

工事着手前に提出してください。使用する材料の品質証明書等を添付してください。

3. 道路工事完了届

工事完了後に提出してください(1部)。添付書類として、出来形図・各工種の着手前・施工状況・完了の写真
を添付してください。設計値を黒、**実測値を赤**、**差を青**でそれぞれ記載してください。
完了届提出後、現地で完了検査を行います。

4. 引渡書

完了検査合格後に提出してください。完成した道路施設を道路管理者に引き渡すことを明らかにするものです。

Ⅳ. その他提出書類

1. 現場発生品調書

工事によって不要となった現場発生品のうち金属製品は、調書の提出と一緒に返納してください。
再利用可能な物は数量を、再利用できない物は重量を実測で記載してください。

2. 工期延期申請書

工事において申請時の工期末までに完了しない場合に提出してください。変更理由と変更工期を記入してください。
事務手続き上許可までに約2週間かかるため事前に提出してください。

3. 道路工事取り下げ申請書

工事を取り下げる場合には理由等を明記し提出してください。

関係法令等の改正により内容を変更する場合があります。

申請の際は**大曲国道維持出張所管理第一係**までお問い合わせください。

TEL 0187-63-2157

平成21年3月

(申請用)

申請年月日を記入してください。

道路工事施行承認申請書

第 号
令和 年 月 日

道路管理者

東北地方整備局長 殿

〒

押印してください。

住所・氏名は申請者本人、
担当者・印は申請の担当者を
記入してください。

住所

氏名

担当者



道路法第24条の規定により、道路工事施行承認を申請します。

TEL

施工目的	記載例:店舗建設に伴う通路設置のため		
施工場所	路線名	一般国道13号	上り 下り
	場所	歩道 車道・その他 ()	
工事概要	場所		施工場所住所を記入してください。
	工事種別		施工数量
	別紙のとおり。		施工面積 〇〇.〇〇㎡
工事の期間	令和 年 月 日から 令和 年 月 日まで	日間	施工期間は工程を十分検討し、 期間延長のないよう設定してください。
施工方法	直営・請負 施工業者	住所 業者名 担当者 連絡先	施工業者名を記入してください。
添付書類	位置図、現況図、計画図、構造図、交通規制図、工事仕様書、公図(写)、求積表、誓約書 同意書、現況写真、その他 ()		
備考	添付している書類に○をしてください。		

記載要領

- 申請者が法人である場合には、「住所」の欄には主たる事務所の所在地、「氏名」の欄には名称及び代表者の氏名を記載すること。「担当者」の欄に所属・氏名を記載すること。(申請者押印)
- 「工事概要」の欄には、「工事種別」として歩道切下げ、植樹帯移設等の工事内容を、「施工数量」として延長、面積等の施工規模を記入すること。
- 「場所」の欄には、地番まで記載すること。施工箇所が2以上の地番にわたる場合には、起点と終点を記載すること。「車道・歩道・その他」については、該当するものを○で囲むこと。
- 「工事の期間」の欄には、工事実施から完了までの期間を記載すること。仮設等を含む場合は復旧までの期間を含めて記載すること。
- 「施工方法」欄の施工業者については、未定の場合にはその旨記載すること。また、その時には工事着手までに報告すること。
- 「添付書類」の欄には、添付した書類に○を付し、その他必要な書類を添付した場合には、その書類名を()内に記載すること。
・位置図は1/50,000程度の平面図を、現況図・計画図はそれぞれ現況及び完成後の平面図(1/1,000程度)及び縦横断面図面を指し、誓約書とは、施工後に施工箇所を道路管理者に引き継ぐ旨を約した書面を指し、同意書とは水路管理者、隣地所有者等の関係者の同意を証する書面を指す。
- その他必要な事項については、「備考」欄に記載する。
例) 概算工事費、道路の現況、道路区域の変更の有無等

令和 年 月 日

湯沢河川国道事務所
大曲国道維持出張所長 殿

住所

氏名

(担当者)

(電話)

道 路 工 事 着 手 届

令和 年 月 日付け承国東整湯道管第 号で承認を受けた道路工事を
下記により着手するので、届け出ます。

記

工 事 の 目 的	
工 事 の 施 行 場 所	国 道 1 3 号
着 手 年 月 日	令和 年 月 日
完 了 予 定 年 月 日	令和 年 月 日
工 事 の 方 法	直 営 ・ 請 負 施工業者 (工事責任者) (電話番号)
備 考	

(注)

1. 本届書は、記名のみで可とし、押印は要しない。
2. 備考欄には、必要に応じて、道路使用許可書の内容等について記載すること。

工事工程表及び工事責任者通知書

別紙 6

1. 工事工程表

工 種	種 別	細 別	単 位	数 量	10 月		10 月		10 月		摘 要
					10	20	10	20	10	20	

2. 工事責任者等

(1). 施工業者及び連絡先

(2). 工事責任者及び連絡先

令和 年 月 日付け

第

号の工事について上記のとおり提出します。

申請人 住 所

氏 名

令和 年 月 日

湯沢河川国道事務所
大曲国道維持出張所長 殿

住所

氏名

(担当者)

(電話)

道 路 工 事 完 了 届

下記のとおり

工事を完了したので届け出ます。

記

許可番号及び 年月日	承国東整湯道管 第 号 令和 年 月 日
工 事 の 目 的	
工事の施行場所	国道 13 号
工 期	令和 年 月 日から 令和 年 月 日まで
完了年月日	令和 年 月 日

(注)

1. 本届書は、記名のみで可とし、押印は要しない。
2. 道路地下に埋設、あるいは埋設物を撤去する工事については、管の埋設（撤去）から路面復旧に至る各工程毎（着手前を含む）の写真を添付することとし（ただし、立坑が全て民地の場合は不要）、推進・シールド工事については、縦横断測定表を提出すること。

上記工事は、令和 年 月 日検査の結果完成を確認する。

令和 年 月 日

湯沢河川国道事務所
大曲国道維持出張所長

令和 年 月 日

湯沢河川国道事務所長 殿

申請者 住所
氏名

引 渡 書

令和 年 月 日付 承国東整湯道第 号で承認のあった
道路法第24条に基づく承認工事は、令和 年 月 日検査に
合格したので、引渡します。

