

一般国道47号(戸沢村古口)片交規制のお知らせ ～流雪溝整備工事に伴う交通規制～

国道47号(戸沢村古口地内)においては、冬期に流雪溝が詰まる不具合があったことから、流雪溝整備延伸工事を実施します。

工事に伴い下記のとおり交通規制を実施します。

ご不便をおかけしますが、ご理解とご協力をお願いします。

1. 規制内容

期 間： 平成21年9月16日(水) から 平成21年11月25日(水) まで
(※天候等により延びる可能性があります)

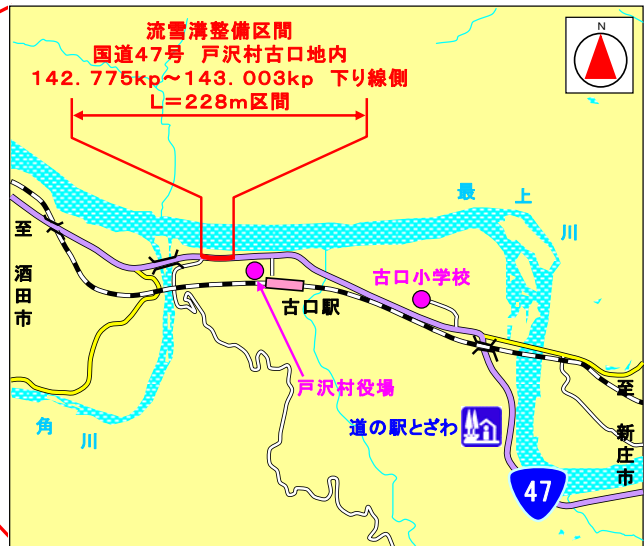
ただし 土・日・祝日 は除きます

時 間： 8時30分 から 17時00分 まで

区 間： 国道47号 142.775kp～143.003kp 下り線側 戸沢村古口地内

規 制： 片側交互通行規制

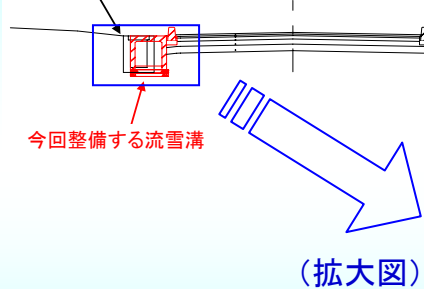
目 的： 流雪溝整備工事のため



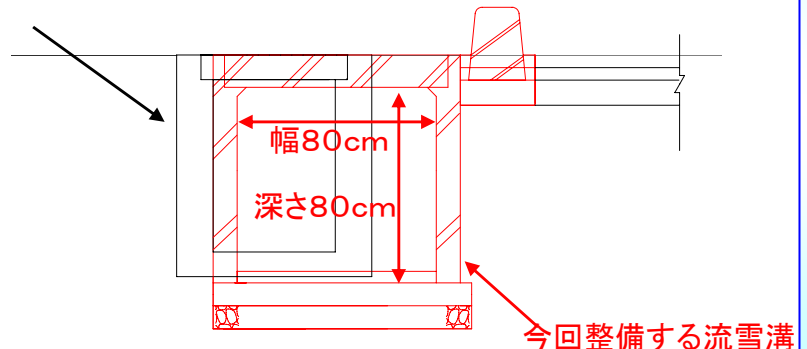
2. 工事内容

流雪溝の断面積を増やすことにより冬期に流雪溝を詰まりにくくします。

今までの流雪溝
車道 下り線
車道 上り線



今までの流雪溝(幅50cm 深さ70cm)



今回整備する流雪溝

(お問い合わせ先)

国土交通省 山形河川国道事務所 新庄国道維持出張所 技術係長 杉山 義浩

〒996-0041 山形県新庄市大字鳥越字舟田608-2

TEL 0233-22-1581 FAX 0233-22-8396