

第3回 東北中央自動車道の利活用促進による地域活性化協議会

日時：平成29年2月16日（木）14:00～16:00

会場：山形県建設会館

次 第

1 開 会

2 会長挨拶

3 規約改訂について

4 議 事

(1) 東北・関東地方における山形県への認知・来訪意向調査の結果について 資料 1-1 資料 1-2

(2) 東北中央自動車道の開通効果の把握について 資料 2

(3) 高速道路整備と企業の立地について 資料 3-1 資料 3-2

(4) その他
プロジェクトマップの更新について 資料 4

5 閉 会

出席者一覧

協議会役職	所 属		役 職	氏 名
会 長	国土交通省	山形河川国道事務所	所 長	廣瀬 健二郎
副会長	国土交通省	福島河川国道事務所	所 長	石井 宏明
	山 形 県	県土整備部	部 長	上坂 克巳
委 員	山 形 県	商工労働観光部	次 長	清野 一晴
		観光経済交流局	観光推進監(兼)局長	小野 真哉
		農林水産部	6次産業推進課流通対策主幹	武田 睦
	福 島 県	土 木 部	高速道路室長	和田 眞
	山 形 市	まちづくり推進部	部 長	渋谷 誠一
		商工観光部	次長(兼)雇用創出課長	山口 範夫
	米 沢 市	建 設 部	土木課長	星野 博之
		産 業 部	商工課企業立地推進室長	高橋 稔
	新 庄 市	都市整備課	主 幹	奥山 茂樹
		商工観光課	課 長	渡辺 安志
	上 山 市	建 設 課	副主幹(兼)土木係長	須貝 信亮
		商工課	課 長	富士 英樹
		観 光 課	課 長	平吹 義浩
	村 山 市	建 設 課	課 長	櫻井 秀一
		商工観光課	課 長	原田 和浩
	天 童 市	建 設 部	部 長	大石 章夫
		経 済 部	部 長	阿部 英弥
	東 根 市	建 設 部	部 長	東海林 克彦
		経 済 部	部 長	石垣 裕之
	尾 花 沢 市	建 設 課	課長補佐	齊藤 孝行
		商工観光課	課 長	本間 純
	南 陽 市	建 設 課	課 長	漆山 清美
		商工観光課	課 長	栗野 清
	山 辺 町	建 設 課	課 長	長岡 恒多夫
		産 業 課	課 長	渡辺 浩樹
	中 山 町	建 設 課	課 長	秋葉 政則
		産業振興課	代表統括	川瀬 勲
	大 石 田 町	建 設 課	課 長	間宮 実
		産業振興課	課 長	井苺 清隆
	金 山 町	環境整備課	課 長	藤山 一栄
	最 上 町	建 設 課	課 長	中嶋 寿幸
		交流促進課	課 長	高橋 明彦

出席者一覧

協議会役職	所 属		役 職	氏 名	
委 員	舟 形 町	地域整備課	課 長	伊藤 武美	
		産業振興課	商工観光班長	沼澤 豊通	
	真室川町	建 設 課	課 長	佐藤 和弥	
		交 流 課	課 長	大友 美喜男	
	大 蔵 村	地域整備課	課長補佐	小野 秀司	
		産業振興課	課長補佐	長南 正寿	
	鮭 川 村	農村整備課	課 長	西野 桂一	
		むらづくり推進課	課 長	堀米 毅	
	戸 沢 村	建設水道課	課 長	八 畝 晃	
		産業振興課	課 長	阿部 和雄	
	高 畠 町	建 設 課	課 長	高橋 甚市	
		産業経済課	課長補佐	八巻 洋樹	
	川 西 町	地域整備課	建設管理主幹	伊藤 勝彦	
	福 島 市	建 設 部	部 長	佐藤 務	
		商工観光部	参事(兼)商業労政課長	穂積 裕章	
		米沢商工会議所		事務局長	安部 徹
		新庄商工会議所		専務理事	大場 清文
		天童商工会議所		事務局長	津藤 弘志
		福島商工会議所		事業推進部長	丹野 典之
	東日本高速道路 株式会社 東北支社	山形工事事務所	山形工事事務所	所 長	坂巻 広治
山形管理事務所			所 長	深瀬 正之	
福島管理事務所		所 長	渡邊 正彦		

(オブザーバー)

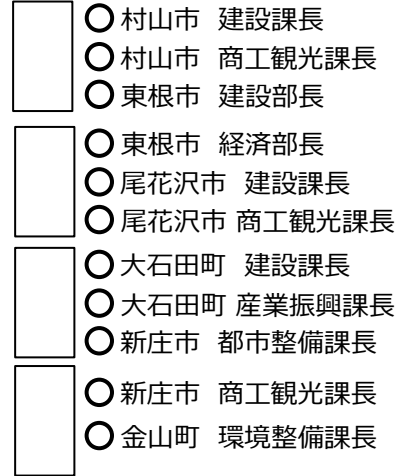
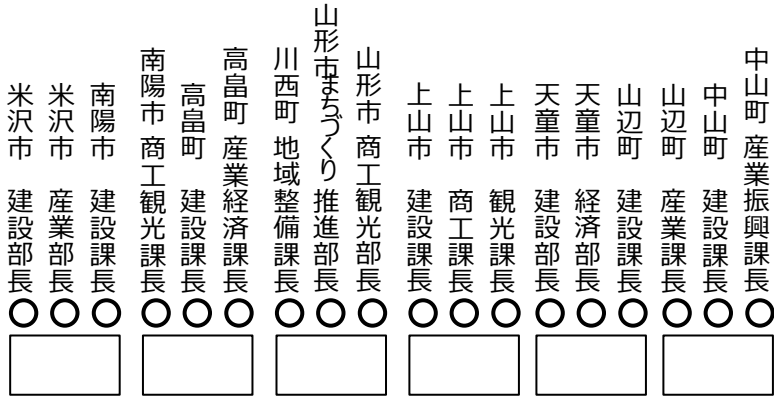
協議会役職	所 属		役 職	氏 名
	村山支庁	総務企画部	連携支援室 連携支援主査	佐藤 伸介
		産業経済部	地域産業経済課長	佐藤 吉彦
		建 設 部	部 長	奥山 信也
		北村山地域振興局	局 長	岩田 徹
		建 設 部	次長(北村山担当)	工藤 博善
	最上支庁	産業経済部	地域産業経済課長	森谷 浩明
		建 設 部	部 長	横山 智西
	置賜支庁	産業経済部	地域産業経済課長	豊嶋 克彦
		建 設 部	次 長	木村 喜久男

東北中央自動車道の利活用促進による地域活性化協議会 座席表

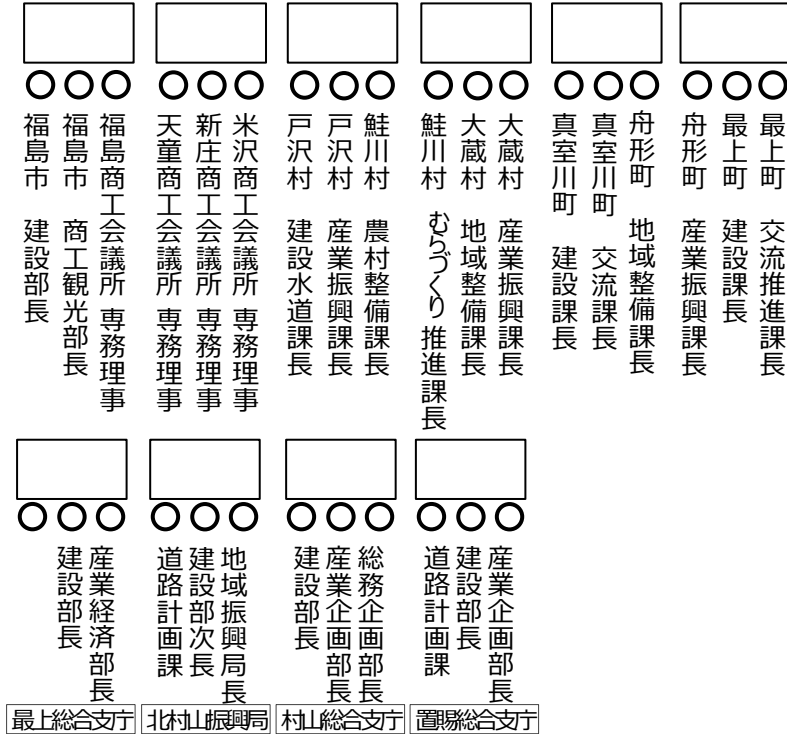
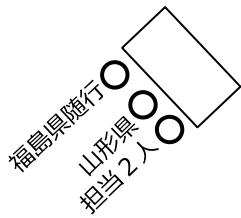
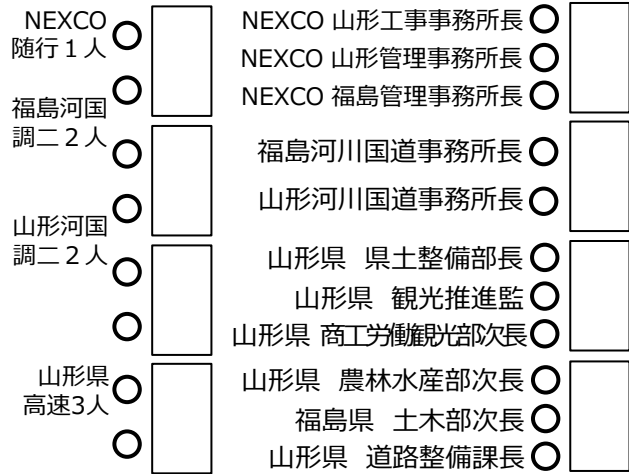
出入り口

【随行者席】

【記者席】



【事務局・随行者席】



【記者席】

【オブザーバー席】

演台

東北中央自動車道の利活用促進による地域活性化協議会 規 約 （ 改 訂 案 ）

（名称）

第1条 この協議会は、東北中央自動車道の利活用促進による地域活性化協議会（以下、「協議会」という。）と称する。

（目的）

第2条 協議会は、経済・観光振興等東北中央自動車道の利活用促進に向けた取組みについて、関係者が一体となって議論するとともに、東北中央自動車道の整備効果を最大限に活かした地域づくりの推進を図ることを目的とする。

（組織）

第3条 協議会は、別表1に掲げる機関並びに職にあるものをもって構成する。

- 二 構成機関並びに構成員は、必要に応じ会長が発議し、審議を以って変更できる。
- 三 協議会は、必要に応じてオブザーバーを置くことができる。
- 四 協議会は、必要に応じて作業部会を設置することができる。

（役員）

第4条 協議会に次の役員を置く。

- （1）会長は、東北地方整備局 山形河川国道事務所長とする。
- （2）副会長は、東北地方整備局 福島河川国道事務所長、山形県 県土整備部長とする。

（協議会）

第5条 協議会は、必要に応じ会長が召集し、東北中央自動車道における次の事項について共有・議論を行う。

- （1）進捗状況等
- （2）利活用に関する意見および利活用方法
- （3）整備効果に関する広報
- （4）その他、必要な事項に関すること

（事務局）

第6条 協議会の事務局は、東北地方整備局山形河川国道事務所調査第二課・山形県県土整備部道路整備課に置くものとする。

（雑則）

第7条 本規約に定めるもののほか、協議会の運営に関して必要な事項は会長が定める。

附則 この規約は、平成27年8月31日から施行する。
平成28年2月15日より、本改訂版を施行する。
平成29年2月16日より、本改訂版を施行する。

東北中央自動車道の利活用促進による地域活性化協議会

構成機関(案)

国土交通省 東北地方整備局 山形河川国道事務所、福島河川国道事務所
山形県
福島県
山形市、米沢市、新庄市、上山市、村山市、天童市、東根市、尾花沢市、南陽市
山辺町、中山町、大石田町
金山町、最上町、舟形町、真室川町、大蔵村、鮭川村、戸沢村
高島町、川西町
福島市
山形商工会議所、米沢商工会議所、新庄商工会議所、天童商工会議所
福島商工会議所
山形県商工会連合会、
東日本高速道路株式会社 東北支社 山形工事事務所、山形管理事務所、福島管理事務所

委員(案)

会 長：国土交通省 東北地方整備局 山形河川国道事務所長
副会長：国土交通省 東北地方整備局 福島河川国道事務所長
副会長：山形県 県土整備部長
山形県 観光推進監（兼）観光経済交流局長、商工労働観光部次長、農林水産部次長
福島県 土木部次長（道路担当）、商工労働部 部参事兼商工総務課長、
観光交流局 観光交流課長
農林水産部 農林企画課長
山形市 まちづくり推進部長、商工観光部長
米沢市 建設部長、産業部長
新庄市 都市整備課長、商工観光課長
上山市 建設課長、商工課長、観光課長
村山市 建設課長、商工観光課長
天童市 建設部長、経済部長
東根市 建設部長、経済部長、ブランド戦略担当部長
尾花沢市 建設課長、商工観光課長
南陽市 建設課長、商工観光課長
山辺町 建設課長、産業課長
中山町 建設課長、産業振興課長
大石田町 建設課長、産業振興課長
金山町 環境整備課長、産業課長
最上町 建設課長、交流促進課長
舟形町 地域整備課長、産業振興課長

真室川町 建設課長、交流課長
大蔵村 地域整備課長、産業振興課長
鮭川村 農村整備課長、むらづくり推進課長
戸沢村 建設水道課長、産業振興課長
高畠町 建設課長、産業経済課長
川西町 地域整備課長、産業振興課長
福島市 建設部長、商工観光部長

山形商工会議所 専務理事
米沢商工会議所 専務理事
新庄商工会議所 専務理事
天童商工会議所 専務理事
福島商工会議所 専務理事
山形県商工会連合会専務理事
東日本高速道路株式会社 東北支社 山形工事事務所長
東日本高速道路株式会社 東北支社 山形管理事務所長
東日本高速道路株式会社 東北支社 福島管理事務所長

オブザーバー

山形県 村山総合支庁 総務企画部長、産業経済部長、建設部長
北村山地域振興局長、建設部次長（北村山担当）
山形県 最上総合支庁 総務企画部長、産業経済部長、建設部長
山形県 置賜総合支庁 総務企画部長、産業経済部長、建設部長

敬称略

事務局

国土交通省 東北地方整備局 山形河川国道事務所 調査第二課
山形県 県土整備部 道路整備課

東北中央自動車道の利活用促進による地域活性化協議会 委員一覧

国土交通省 東北地方整備局 山形河川国道事務所長	廣瀬 健二郎
国土交通省 東北地方整備局 福島河川国道事務所長	石井 宏明
山形県 県土整備部長	上坂 克巳
山形県 観光推進監（兼）観光経済交流局長	小野 真哉
山形県 商工労働観光部次長	清野 一晴
山形県 農林水産部次長	駒林 雅彦
福島県 土木部次長（道路担当）	佐藤 岩男
福島県 商工労働部 部参事兼商工総務課長	古俣 勝也
福島県 観光交流局 観光交流課長	吾妻 嘉博
福島県 農林水産部 農林企画課長	天野 亘
山形市 まちづくり推進部長	渋谷 誠一
山形市 商工観光部長	松田 和巳
米沢市 建設部長	杉浦 隆治
米沢市 産業部長	山口 昇一
新庄市 都市整備課長	土田 政治
新庄市 商工観光課長	渡辺 安志
上山市 建設課長	近埜 伸二
上山市 商工課長	富士 英樹
上山市 観光課長	平吹 義浩
村山市 建設課長	櫻井 秀一
村山市 商工観光課長	原田 和浩
天童市 建設部長	大石 章夫
天童市 経済部長	阿部 英弥
東根市 建設部長	東海林 克彦
東根市 経済部長	石垣 裕之
尾花沢市 建設課長	斎藤 晃
尾花沢市 商工観光課長	本間 純
南陽市 建設課長	漆山 清美
南陽市 商工観光課長	栗野 清
山辺町 建設課長	長岡 恒多夫
山辺町 産業課長	渡辺 浩樹
中山町 建設課長	秋葉 政則
中山町 産業振興課長	佐竹 貞二
大石田町 建設課長	間宮 実
大石田町 産業振興課長	井苺 清隆
金山町 環境整備課長	藤山 一栄
金山町 産業課長	丹 敏雅
最上町 建設課長	中嶋 寿幸
最上町 交流促進課長	高橋 明彦

東北中央自動車道の利活用促進による地域活性化協議会 委員一覧

舟形町 地域整備課長	伊藤 武美
舟形町 産業振興課長	沼沢 弘明
真室川町 建設課長	佐藤 和弥
真室川町 交流課長	大友 美喜男
大蔵村 地域整備課長	高山 和広
大蔵村 産業振興課長	越後 享
鮭川村 農村整備課長	西野 桂一
鮭川村 むらづくり推進課長	堀米 毅
戸沢村 建設水道課長	八鍬 晃
戸沢村 産業振興課長	阿部 和雄
高畠町 建設課長	高橋 甚市
高畠町 産業経済課長	富樫 雅彦
川西町 地域整備課長	奥村 邦彦
川西町 産業振興課長	鈴木 清隆
福島市 建設部長	佐藤 務
福島市 商工観光部長	若月 勉
山形商工会議所 専務理事	富田 博
米沢商工会議所 専務理事	柴田 正孝
新庄商工会議所 専務理事	大場 清文
天童商工会議所 専務理事	安喰 邦男
福島商工会議所 専務理事	石井 浩
山形県商工会連合会専務理事	松田 一彦
東日本高速道路株式会社 東北支社 山形工事事務所長	坂巻 広治
東日本高速道路株式会社 東北支社 山形管理事務所長	深瀬 正之
東日本高速道路株式会社 東北支社 福島管理事務所長	渡邊 正彦

(オブザーバー)

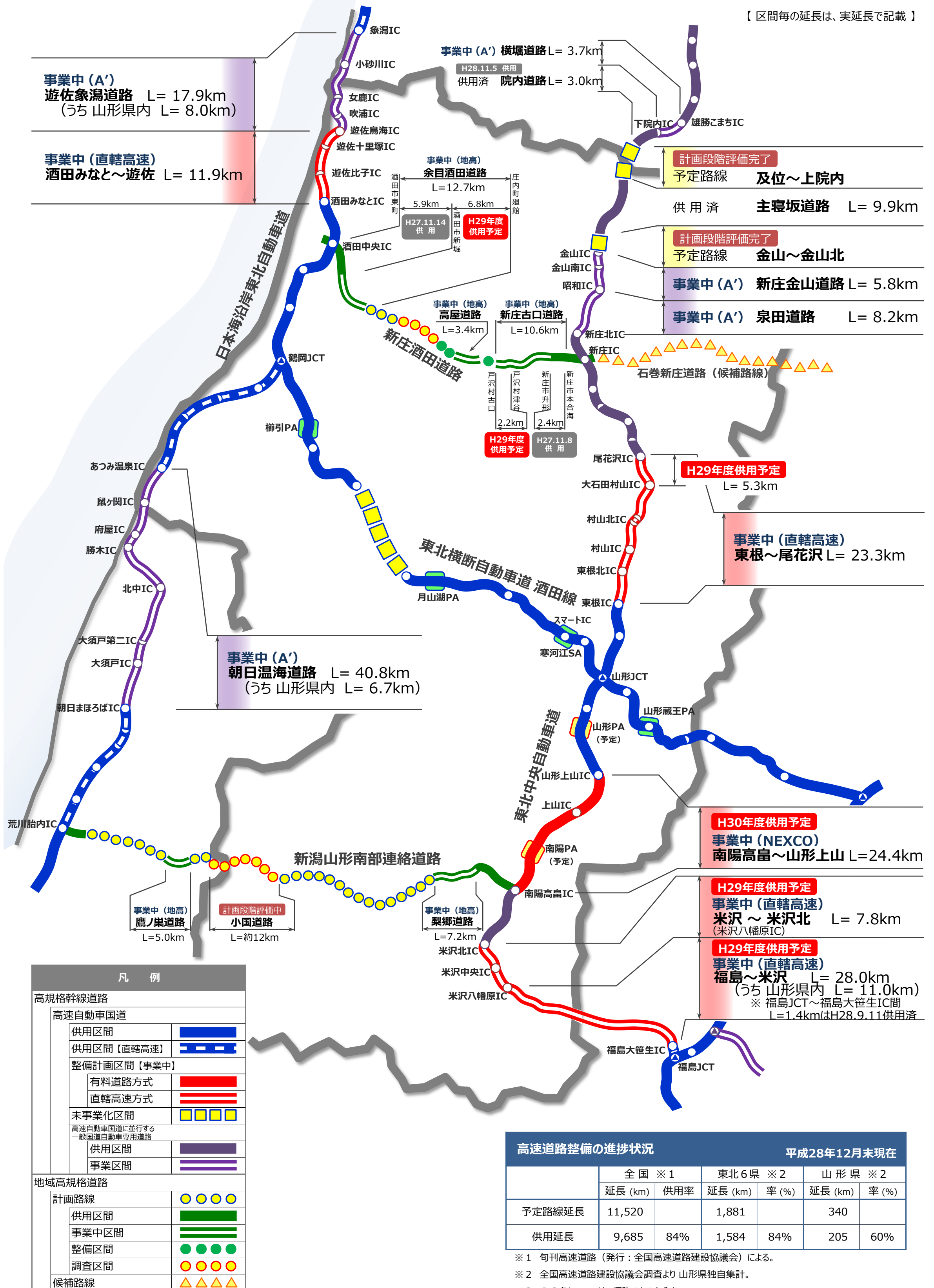
山形県 村山総合支庁 総務企画部長	佐々木 昭喜
山形県 村山総合支庁 産業経済部長	沼澤 好徳
山形県 村山総合支庁 建設部長	奥山 信也
山形県 村山総合支庁 北村山地域振興局長	岩田 徹
山形県 村山総合支庁 建設部次長（北村山担当）	工藤 博善
山形県 最上総合支庁 総務企画部長	高橋 康則
山形県 最上総合支庁 産業経済部長	大石 稔
山形県 最上総合支庁 建設部長	横山 智西
山形県 置賜総合支庁 総務企画部長	荒木 歩
山形県 置賜総合支庁 産業経済部長	平山 雅之
山形県 置賜総合支庁 建設部長	羽角 誠

山形県の高規格幹線道路・地域高規格道路の整備状況

山形県

平成28年12月末現在

【区間毎の延長は、実延長で記載】



事業中 (A')
遊佐象潟道路 L= 17.9km
(うち 山形県内 L= 8.0km)

事業中 (直轄高速)
酒田みなと～遊佐 L= 11.9km

事業中 (A')
朝日温泉道路 L= 40.8km
(うち 山形県内 L= 6.7km)

計画段階評価完了
予定路線 及位～上院内
供用済 主寝坂道路 L= 9.9km

計画段階評価完了
予定路線 金山～金山北
事業中 (A') 新庄金山道路 L= 5.8km
事業中 (A') 泉田道路 L= 8.2km

事業中 (直轄高速)
東根～尾花沢 L= 23.3km

H30年度供用予定
事業中 (NEXCO)
南陽高島～山形上山 L=24.4km

H29年度供用予定
事業中 (直轄高速)
米沢～米沢北 L= 7.8km
(米沢八幡原IC)

H29年度供用予定
事業中 (直轄高速)
福島～米沢 L= 28.0km
(うち 山形県内 L= 11.0km)
※ 福島JCT～福島大笹生IC間
L=1.4kmはH28.9.11供用済

凡例

高規格幹線道路	
高速自動車国道	
供用区間	■
供用区間【直轄高速】	■
整備計画区間【事業中】	■
有料道路方式	■
直轄高速方式	■
未事業化区間	■
高速自動車国道に並行する一般国道自動車専用道路	■
供用区間	■
事業区間	■
地域高規格道路	
計画路線	●●●●
供用区間	■
事業中区間	■
整備区間	●●●●
調査区間	●●●●
候補路線	▲▲▲▲

高速道路整備の進捗状況 平成28年12月末現在

	全国 ※1		東北6県 ※2		山形県 ※2	
	延長 (km)	供用率	延長 (km)	率 (%)	延長 (km)	率 (%)
予定路線延長	11,520		1,881		340	
供用延長	9,685	84%	1,584	84%	205	60%

※1 旬刊高速道路 (発行: 全国高速道路建設協議会) による。
 ※2 全国高速道路建設協議会調査より 山形県独自集計。
 ※3 IC名については、仮称のものを含む。