

一級河川最上川水系

村山圏域 大門川河川整備計画参考資料

平成 24 年 7 月 27 日

山 形 県

1 河道計画.....	3
2 河川環境状況	8

1 河道計画

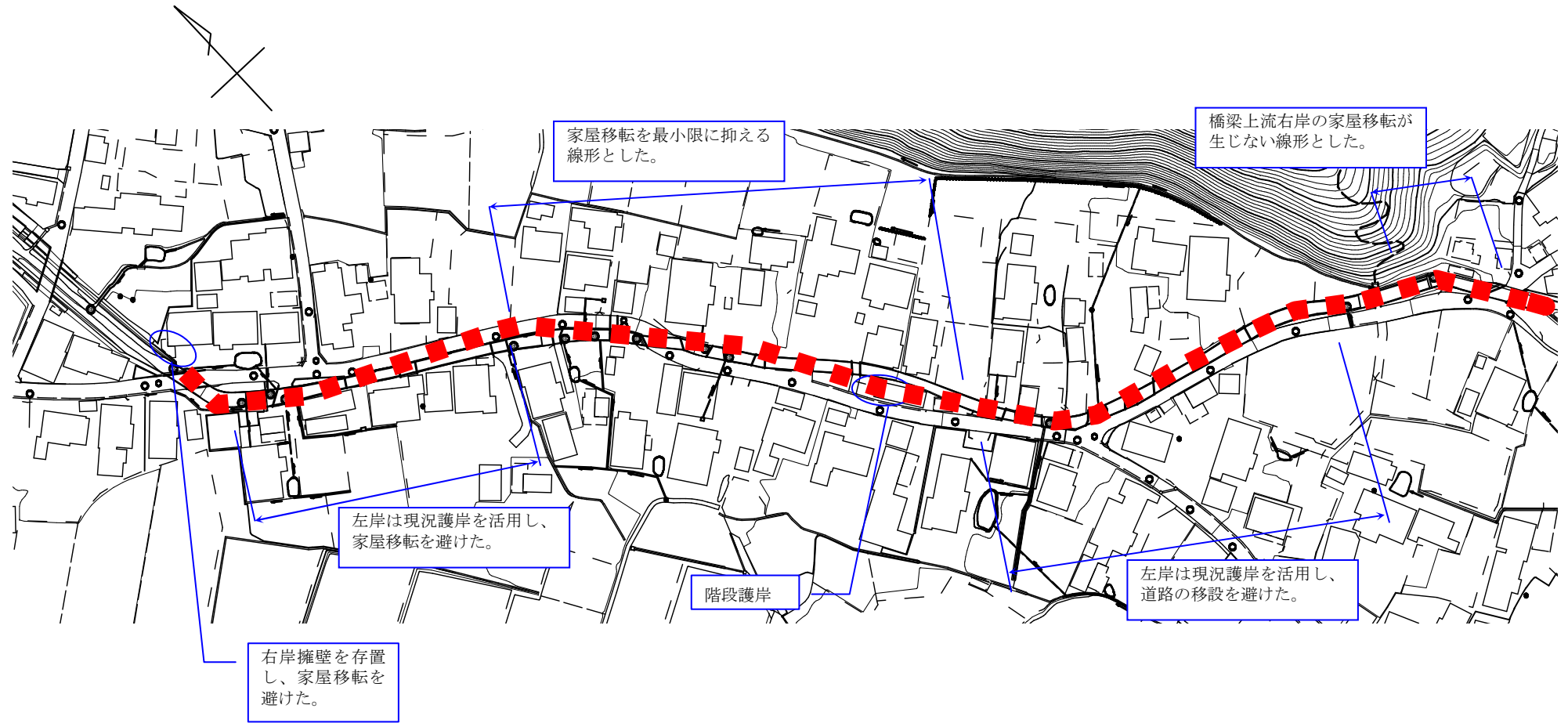


図-1. 1 大門川 計画平面図

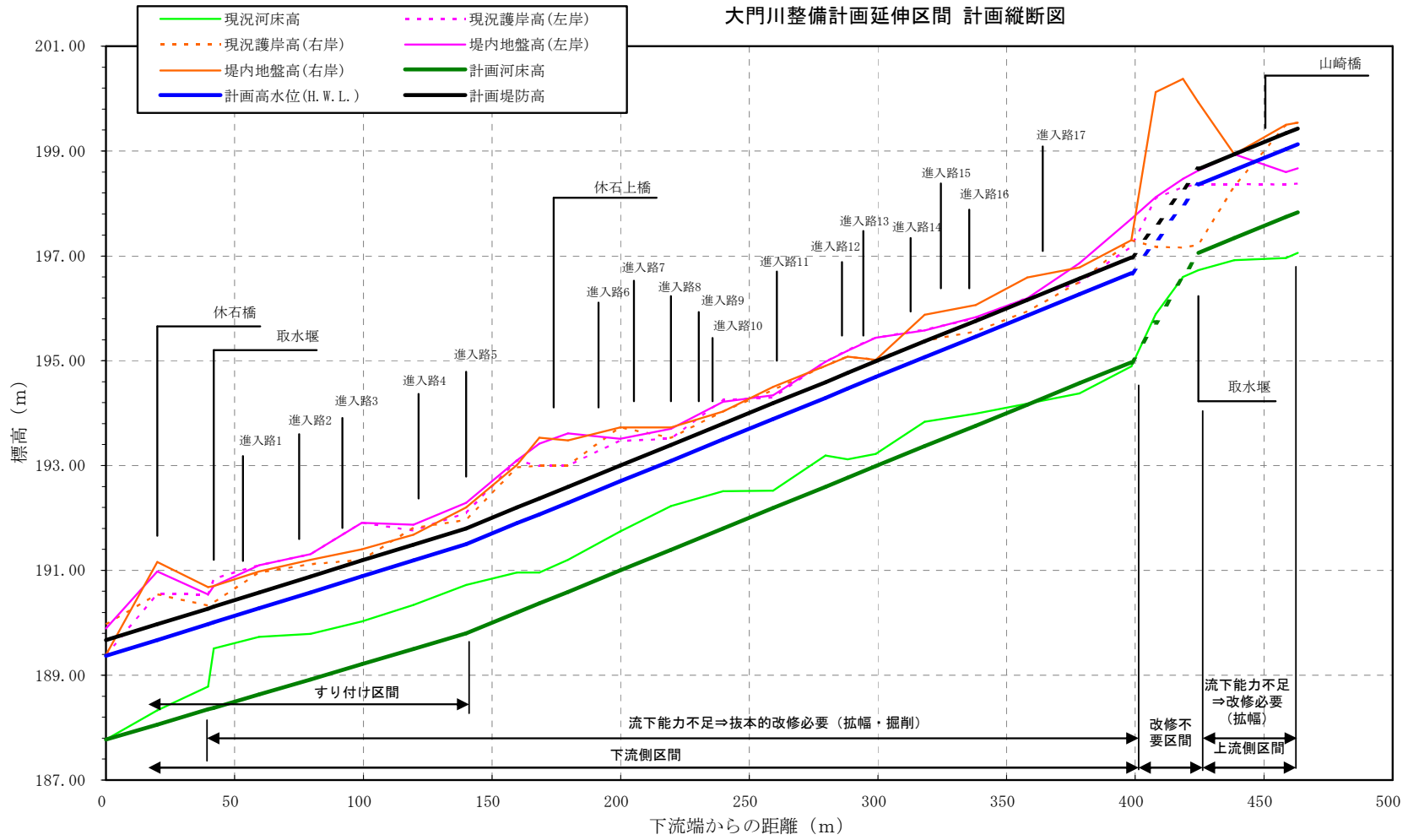
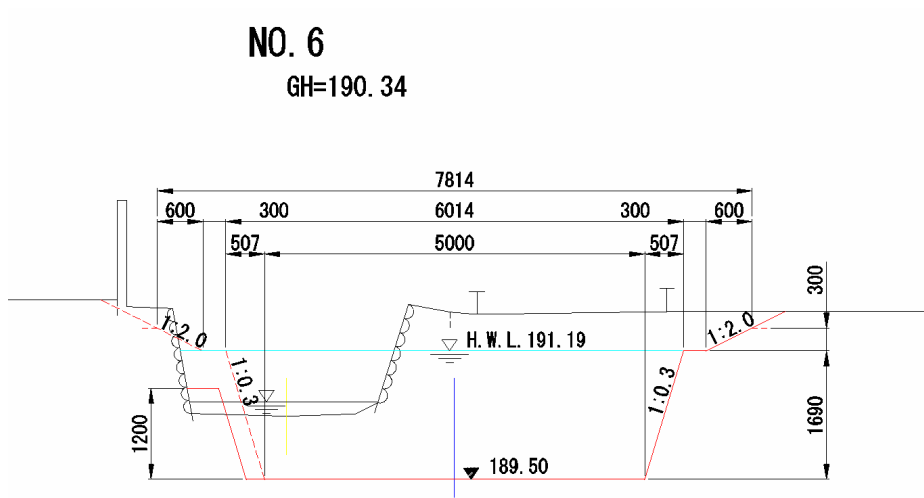
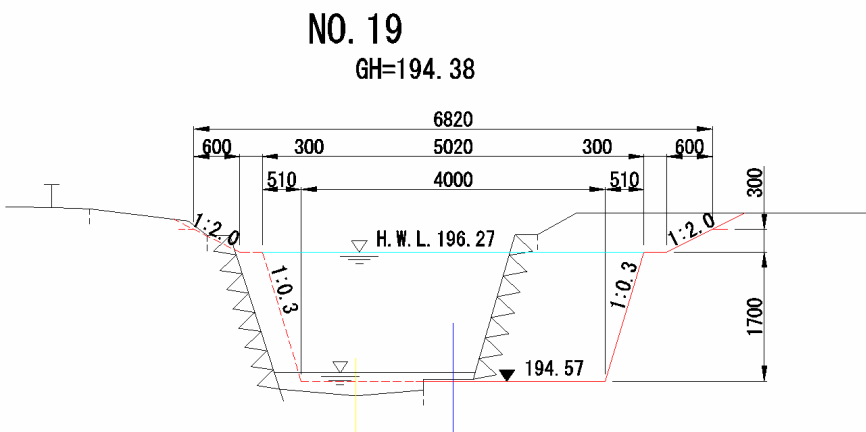


図-1.2 大門川 計画縦断面図

No. 0~No. 7 代表断面 (完全掘込み河道区間)

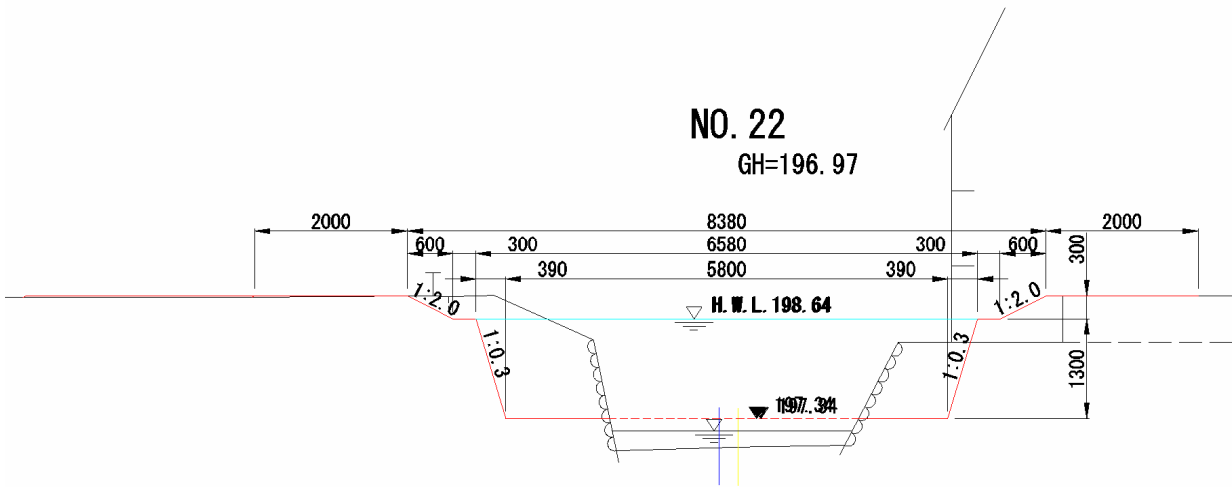


No. 8~No. 20 代表断面 (完全掘込み河道区間)



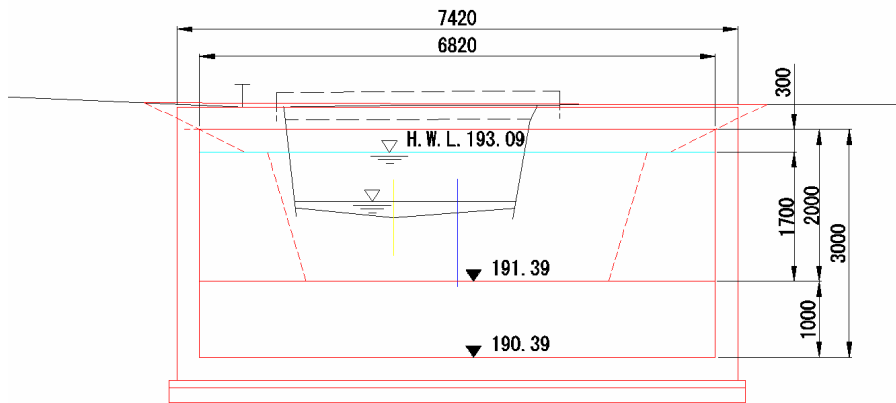
図一 1.3 大門川 代表断面図

No. 21+6.00~No. 23+4.60 代表断面 (小堤防区間)



ボックスカルバート部 代表断面

NO. 11
GH=192.23



図一 1.4 大門川 代表断面図

2 河川環境状況

○大門川

1. 田中橋より下流を望む
(完成断面区間)



2. 田中橋より上流を望む
(完成断面区間)



3. 高瀬橋より下流を望む
(JR 仙山線は未改修)



4. 高瀬橋より上流を望む
(完成断面区間)



5. 三宝岡橋より下流を望む
(完成断面区間)



6. 三宝岡橋より上流を望む
(完成断面区間)



<p>7. 下玉ヶ入橋より下流を望む (完成断面区間)</p>	<p>8. 下玉ヶ入橋より上流を望む (完成断面区間：上流に新設橋梁あり)</p>
	
<p>9. 玉ヶ入上橋より下流を望む (完成断面区間：下流に新設橋梁あり)</p>	<p>10. 玉ヶ入上橋より上流を望む (完成断面区間)</p>
	
<p>11. 和情橋より下流を望む (完成断面区間)</p>	<p>12. 和情橋より上流を望む (上流端は未改修)</p>
	

13. 休石橋より下流を望む
(上流端は未改修)



14. 休石橋より上流を望む
(延伸区間)



15. 休石上橋より下流を望む
(延伸区間)



16. 休石上橋より上流を望む
(延伸区間)



17. 折れ点より下流を望む
(延伸区間)



18. 折れ点より上流を望む
(延伸区間)



19. 分水河川案分水地点より下流を望む
(延伸区間)



20. 分水河川案分水地点
(延伸区間)



21. 分水河川案分水地点より上流を望む
(延伸区間)



22. 山崎橋より下流を望む
(延伸区間)



23. 山崎橋より上流を望む
(延伸区間)



24. 山崎橋付近の水田 (遊水地候補地)
(延伸区間)

