

外壁 編



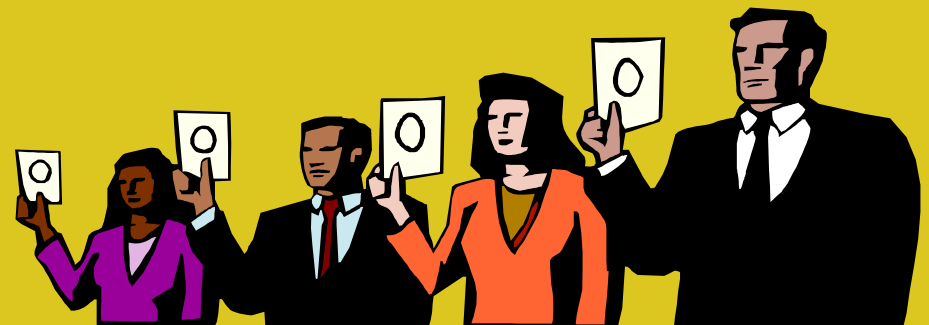
外壁の種類

タイル仕上げ

塗り仕上げ(吹き付け仕上げ)

モルタル塗り仕上げ

打ち放し仕上げ



タイル仕上げ外壁はく落

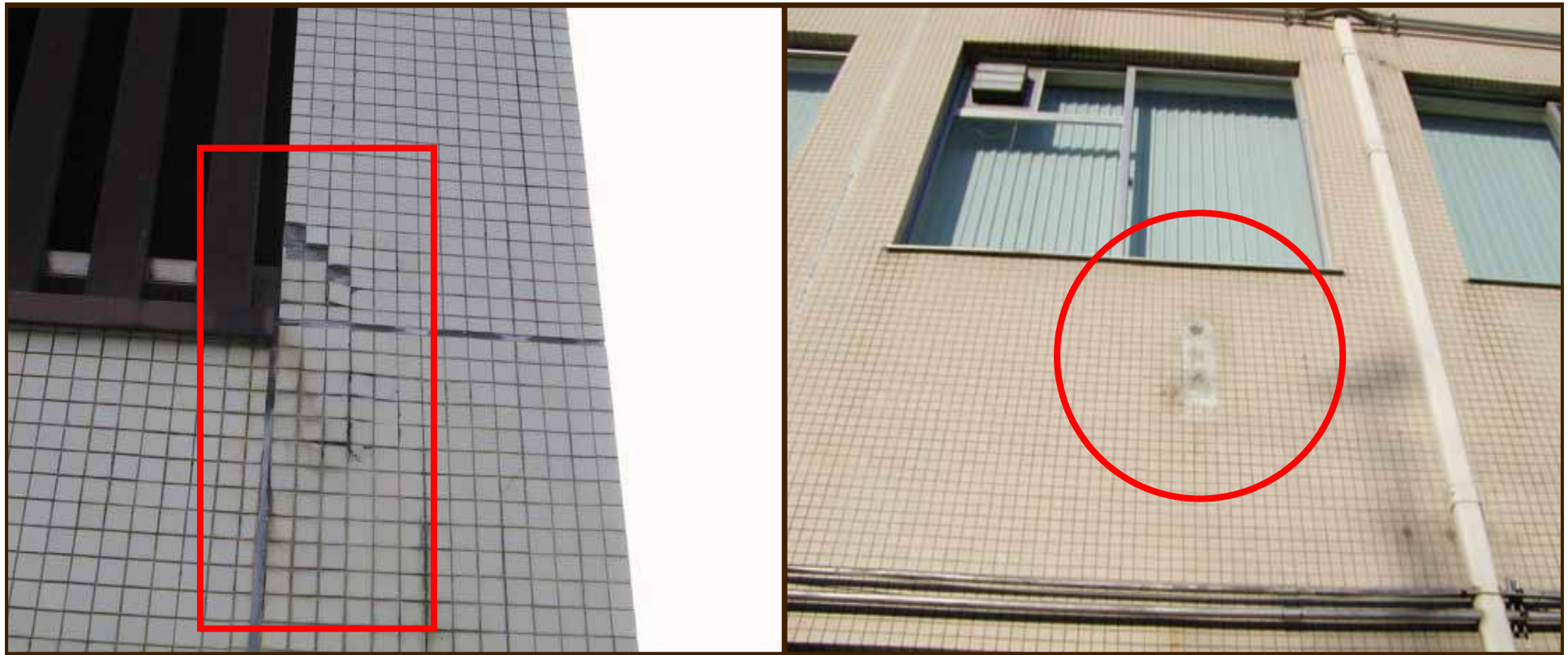
各階の境界あたりが落ちやすい



タイルが落下しそうな場合は立ち入り禁止処置を。



タイル仕上げ外壁はく落



外壁はく落による車両破損

外壁タイル落下による駐車中の車後部窓の破損



塗り仕上げ外壁ひび割れ

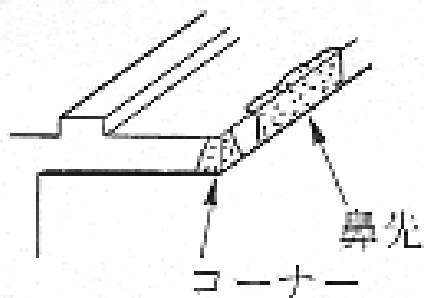
吹付け(石目調)の剥がれ



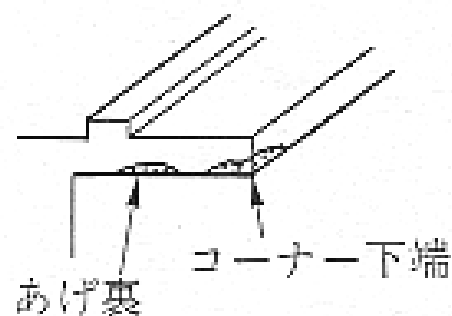
モルタル仕上げ外壁ひび割れ



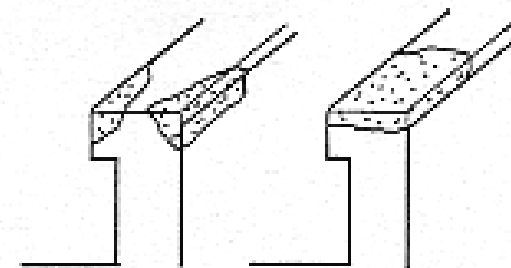
モルタル塗り外壁の発生しやすい劣化現象と部位



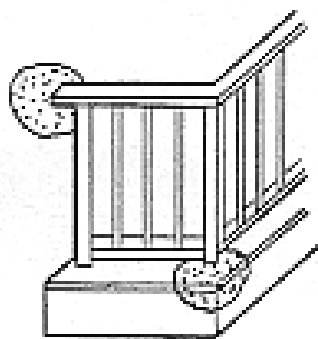
(a) 大ひさし・
小ひさし等



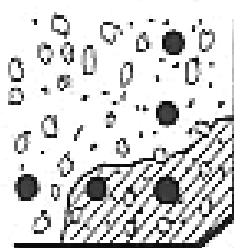
(b) あげ裏等



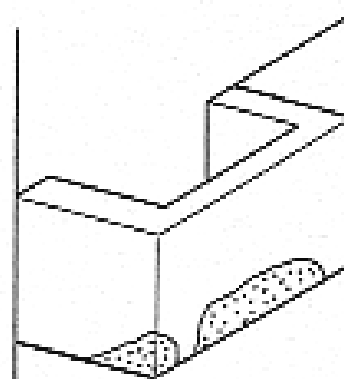
(c) パラペット
・笠木等



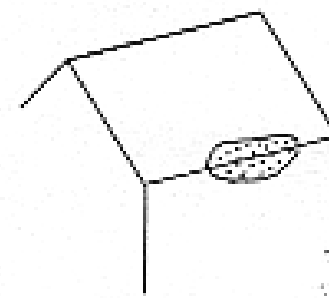
(b) 鉄部取合い



(e) 鉄筋さび



(f) 階段・バルコニー
手すり壁等



(g) 傾斜壁

タイル仕上げ外壁 応急処置

浮き部の下部をバリケードで
立ち入り禁止

劣化が進まないように部分補修

汚れの場合は外壁の洗浄

